

FAG

★ NNU4940-S-K-M-SP

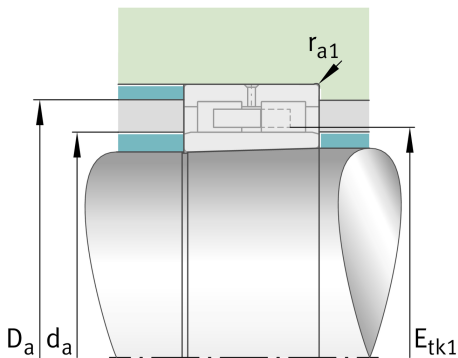
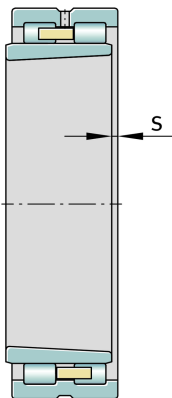
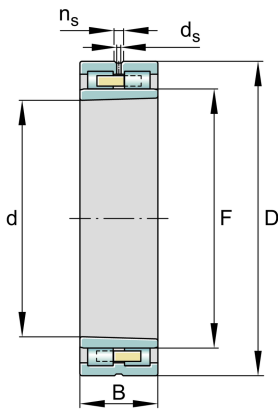
Zylinderrollenlager

Schaeffler Material-Nummer:
0192333960000

★ Vorzugsprodukt

Hochgenauigkeits-Zylinderrollenlager
NNU49..-S-K-M-SP, Loslager, zweireihig,
mit kegelförmiger Bohrung, Kegel 1:12,
zerlegbar, mit Käfig

Technische Informationen



Temperaturbereich

T_{min}	-30 °C	Betriebstemperatur min.
T_{max}	150 °C	Betriebstemperatur max.
	14,783 kg	Gewicht

Hauptabmessungen und Leistungsdaten

d	200 mm	Bohrungsdurchmesser
D	280 mm	Außendurchmesser
B	80 mm	Breite
C_r	490.000 N	Dynamische Tragzahl, radial
C_{0r}	1.040.000 N	Statische Tragzahl, radial
C_{ur}	125.000 N	Ermüdungsgrenzbelastung, radial
$n_{G Grease}$	2.700 1/min	Grenzdrehzahl für Fettschmierung
$n_{G Oil}$	3.200 1/min	Grenzdrehzahl für Öl-Schmierung

Abmessungen

$r_{1 min}$	2,1 mm	Minimaler Kantenabstand
F	225 mm	Laufbahndurchmesser des Innenringes
n_s	12,2 mm	Schmierutbreite
d_s	6,3 mm	Durchmesser Schmierbohrung
s	4,3 mm	axialer Verschiebeweg

Anschlußmaße

$d_{a min}$	223 mm	Minimaler Anlagedurchmesser Wellenschulter
$D_{a max}$	259 mm	Maximaler Durchmesser der Gehäuseschulter
$r_{a1 max}$	2,1 mm	Maximaler Freistichradius