

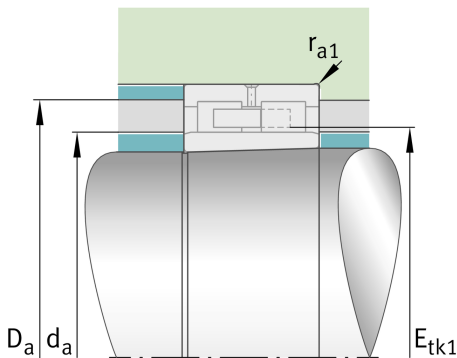
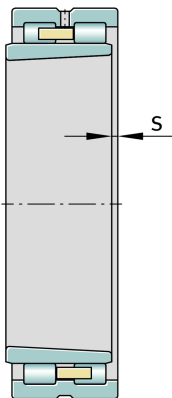
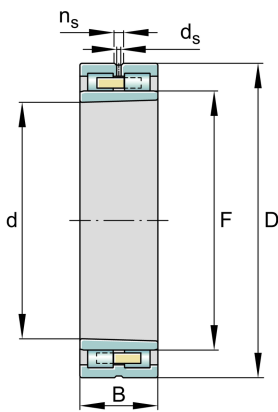
FAG

NNU4944-S-K-M-SP

Zylinderrollenlager

Schaeffler Material-Nummer:
0192334340000Hochgenauigkeits-Zylinderrollenlager
NNU49...-S-K-M-SP, Loslager, zweireihig,
mit kegelförmiger Bohrung, Kegel 1:12,
zerlegbar, mit Käfig

Technische Informationen

**Temperaturbereich**

T_{min}	-30 °C	Betriebstemperatur min.
T_{max}	150 °C	Betriebstemperatur max.
	14,79 kg	Gewicht

Hauptabmessungen und Leistungsdaten

d	220 mm	Bohrungsdurchmesser
D	300 mm	Außendurchmesser
B	80 mm	Breite
C_r	510.000 N	Dynamische Tragzahl, radial
C_{0r}	1.140.000 N	Statische Tragzahl, radial
C_{ur}	133.000 N	Ermüdungsgrenzbelastung, radial
$n_{G Grease}$	2.550 1/min	Grenzdrehzahl für Fettschmierung
$n_{G Oil}$	3.000 1/min	Grenzdrehzahl für Öl-Schmierung

Abmessungen

$r_{1 min}$	2,1 mm	Minimaler Kantenabstand
F	245 mm	Laufbahndurchmesser des Innenringes
n_s	12,2 mm	Schmierutbreite
d_s	6,3 mm	Durchmesser Schmierbohrung
s	4,3 mm	axialer Verschiebeweg

Anschlußmaße

$d_{a min}$	243 mm	Minimaler Anlagedurchmesser Wellenschulter
$D_{a max}$	279 mm	Maximaler Durchmesser der Gehäuseschulter
$r_{a1 max}$	2,1 mm	Maximaler Freistichradius