

FAG

## ★ WS22206-E1-XL-2RSR

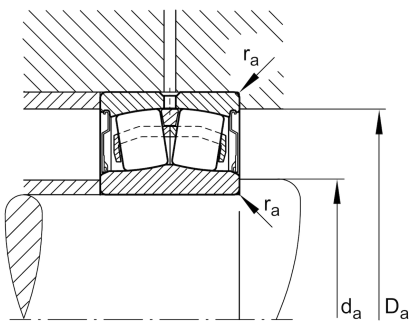
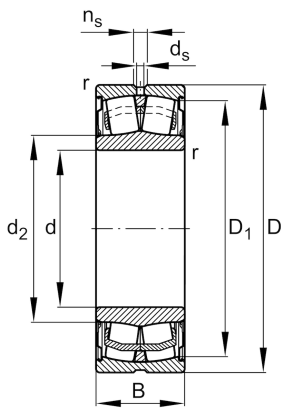
Pendelrollenlager

Schaeffler Material-Nummer:  
0800211150000Abgedichtete Pendelrollenlager WS222..-  
E1, beidseitig Lippendichtung

★ Vorzugsprodukt

X-life

## Technische Informationen



## Temperaturbereich

$T_{min}$	-30 °C	Betriebstemperatur min.
$T_{max}$	100 °C	Betriebstemperatur max.
	0,328 kg	Gewicht

## Hauptabmessungen und Leistungsdaten

d	30 mm	Bohrungsdurchmesser
D	62 mm	Außendurchmesser
B	25 mm	Breite
$C_r$	64.000 N	Dynamische Tragzahl, radial
$C_{0r}$	57.000 N	Statische Tragzahl, radial
$C_{ur}$	7.000 N	Ermüdungsgrenzbelastung, radial
$n_G$	3.150 1/min	Grenzdrehzahl

## Abmessungen

$r_{min}$	1 mm	Minimaler Kantenabstand
$D_1$	55,5 mm	Bohrungsdurchmesser des Außenringes
$d_2$	35 mm	Laufbahndurchmesser des Innenringes
$d_s$	3,2 mm	Durchmesser Schmierbohrung
$n_s$	4,8 mm	Schmiernutbreite

## Anschlußmaße

$d_{a min}$	35 mm	Minimaler Anlagedurchmesser Wellenschulter
$D_{a max}$	56,4 mm	Maximaler Durchmesser der Gehäuseschulter
$r_{a max}$	1 mm	Maximaler Freistichradius

**Zusätzliche Informationen**

e	0,3	Grenzwert für $F_a/F_r$ für die Anwendbarkeit der versch. Werte der Faktoren X und Y
$Y_1$	2,26	Dynamischer Axiallastfaktor
$Y_2$	3,37	Dynamischer Axiallastfaktor
$Y_0$	2,21	Statischer Axiallastfaktor