

FAG

## ★ WS22208-E1-XL-2RSR

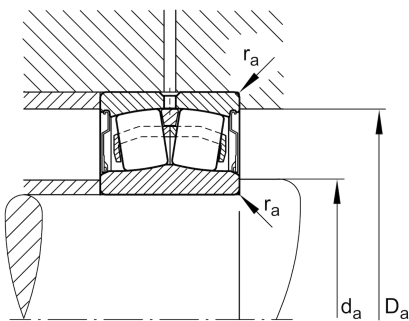
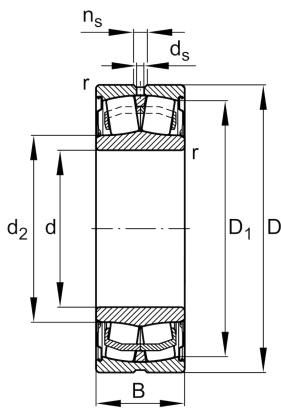
Pendelrollenlager

Schaeffler Material-Nummer:  
0800230700000Abgedichtete Pendelrollenlager WS222..-  
E1, beidseitig Lippendichtung

★ Vorzugsprodukt

X-life

## Technische Informationen



## Temperaturbereich

$T_{min}$	-30 °C	Betriebstemperatur min.
$T_{max}$	100 °C	Betriebstemperatur max.
	0,602 kg	Gewicht

## Hauptabmessungen und Leistungsdaten

d	40 mm	Bohrungsdurchmesser
D	80 mm	Außendurchmesser
B	28 mm	Breite
$C_r$	101.000 N	Dynamische Tragzahl, radial
$C_{0r}$	91.000 N	Statische Tragzahl, radial
$C_{ur}$	12.100 N	Ermüdungsgrenzbelastung, radial
$n_G$	2.600 1/min	Grenzdrehzahl

## Abmessungen

$r_{min}$	1,1 mm	Minimaler Kantenabstand
$D_1$	72,6 mm	Bohrungsdurchmesser des Außenringes
$d_2$	45,9 mm	Laufbahndurchmesser des Innenringes
$d_s$	3,2 mm	Durchmesser Schmierbohrung
$n_s$	4,8 mm	Schmiernutbreite

## Anschlußmaße

$d_{a min}$	45,9 mm	Minimaler Anlagedurchmesser Wellenschulter
$D_{a max}$	73 mm	Maximaler Durchmesser der Gehäuseschulter
$r_{a max}$	1 mm	Maximaler Freistichradius

**Zusätzliche Informationen**

e	0,27	Grenzwert für $F_a/F_r$ für die Anwendbarkeit der versch. Werte der Faktoren X und Y
$Y_1$	2,49	Dynamischer Axiallastfaktor
$Y_2$	3,71	Dynamischer Axiallastfaktor
$Y_0$	2,43	Statischer Axiallastfaktor