

FAG

★ WS22211-E1-XL-K-2RSR

Pendelrollenlager

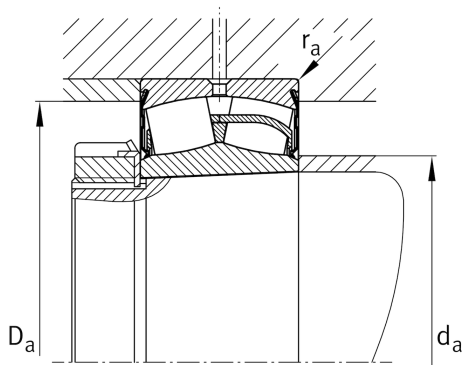
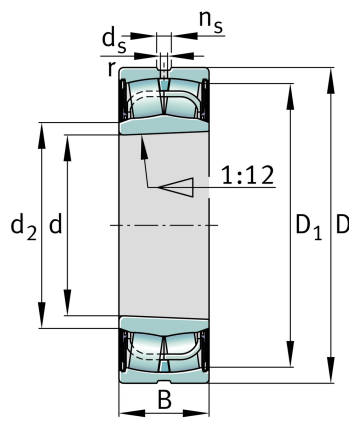
Schaeffler Material-Nummer:
0821985600000

★ Vorzugsprodukt

Pendelrollenlager WS222...-E1-
XL-K-2RSR, symmetrisch mit
Käfigführungsring, beidseitig
Lippendichtung, mit kegeliger Bohrung,
1:12

X-life

Technische Informationen



Temperaturbereich

T_{min}	-30 °C	Betriebstemperatur min.
T_{max}	100 °C	Betriebstemperatur max.
	0,988 kg	Gewicht

Hauptabmessungen und Leistungsdaten

d	55 mm	Bohrungsdurchmesser
D	100 mm	Außendurchmesser
B	31 mm	Breite
C_r	129.000 N	Dynamische Tragzahl, radial
C_{0r}	130.000 N	Statische Tragzahl, radial
C_{ur}	17.700 N	Ermüdungsgrenzbelastung, radial
n_G	2.250 1/min	Grenzdrehzahl

Abmessungen

r_{min}	1,5 mm	Minimaler Kantenabstand
D_1	91,9 mm	Bohrungsdurchmesser des Außenringes
d_2	63,5 mm	Laufbahndurchmesser des Innenringes
d_s	3,2 mm	Durchmesser Schmierbohrung
n_s	4,8 mm	Schmiernutbreite

Anschlußmaße

$d_{a min}$	63,5 mm	Minimaler Anlagedurchmesser Wellenschulter
$d_{a max}$	63,5 mm	Maximaler Durchmesser der Wellenschulter
$D_{a max}$	91,9 mm	Maximaler Durchmesser der Gehäuseschulter
$r_{a max}$	1,5 mm	Maximaler Freistichradius
$d_{b min}$	60 mm	Minimaler Freiraum-Ø für Hülse
$B_{a min}$	10 mm	Minimale Freiraumbreite für Hülse

Zusätzliche Informationen

e	0,21	Grenzwert für F_a/F_r für die Anwendbarkeit der versch. Werte der Faktoren X und Y
	H311-T	Spannhülse
Y_1	3,17	Dynamischer Axiallastfaktor
Y_2	4,72	Dynamischer Axiallastfaktor
Y_0	3,1	Statischer Axiallastfaktor