

FAG

★ WS22213-E1-XL-2RSR

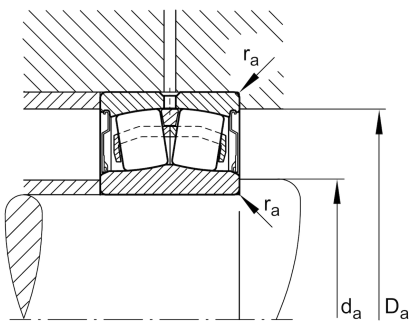
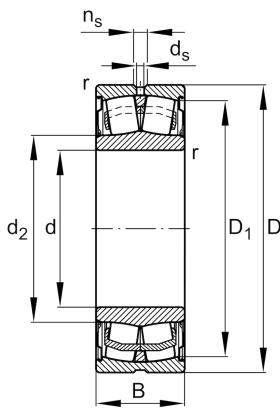
Pendelrollenlager

Schaeffler Material-Nummer:
0800244750000Abgedichtete Pendelrollenlager WS222..-
E1, beidseitig Lippendichtung

★ Vorzugsprodukt

X-life

Technische Informationen



Temperaturbereich

T_{min}	-30 °C	Betriebstemperatur min.
T_{max}	100 °C	Betriebstemperatur max.
	1,74 kg	Gewicht

Hauptabmessungen und Leistungsdaten

d	65 mm	Bohrungsdurchmesser
D	120 mm	Außendurchmesser
B	38 mm	Breite
C_r	202.000 N	Dynamische Tragzahl, radial
C_{0r}	210.000 N	Statische Tragzahl, radial
C_{ur}	26.500 N	Ermüdungsgrenzbelastung, radial
n_G	1.740 1/min	Grenzdrehzahl

Abmessungen

r_{min}	1,5 mm	Minimaler Kantenabstand
D_1	110,2 mm	Bohrungsdurchmesser des Außenringes
d_2	76,2 mm	Laufbahndurchmesser des Innenringes
d_s	3,2 mm	Durchmesser Schmierbohrung
n_s	6,5 mm	Schmiernutbreite

Anschlußmaße

$d_{a min}$	76,2 mm	Minimaler Anlagedurchmesser Wellenschulter
$D_{a max}$	111 mm	Maximaler Durchmesser der Gehäuseschulter
$r_{a max}$	1,5 mm	Maximaler Freistichradius

Zusätzliche Informationen

e	0,24	Grenzwert für F_a/F_r für die Anwendbarkeit der versch. Werte der Faktoren X und Y
Y_1	2,81	Dynamischer Axiallastfaktor
Y_2	4,19	Dynamischer Axiallastfaktor
Y_0	2,75	Statischer Axiallastfaktor