

FAG

★ WS22215-E1-XL-2RSR

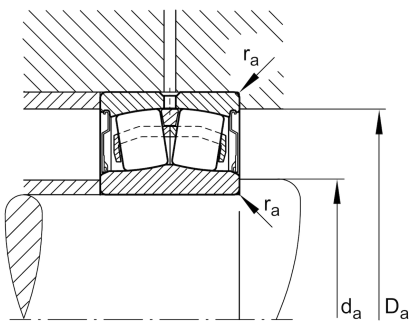
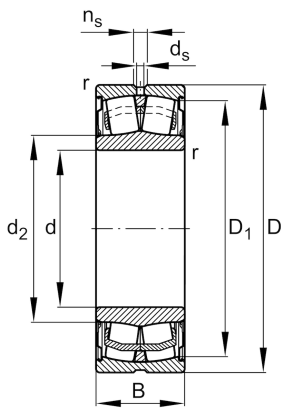
Pendelrollenlager

Schaeffler Material-Nummer:
0800260950000Abgedichtete Pendelrollenlager WS222..-
E1, beidseitig Lippendichtung

★ Vorzugsprodukt

X-life

Technische Informationen



Temperaturbereich

T_{min}	-30 °C	Betriebstemperatur min.
T_{max}	100 °C	Betriebstemperatur max.
	1,961 kg	Gewicht

Hauptabmessungen und Leistungsdaten

d	75 mm	Bohrungsdurchmesser
D	130 mm	Außendurchmesser
B	38 mm	Breite
C_r	216.000 N	Dynamische Tragzahl, radial
C_{0r}	237.000 N	Statische Tragzahl, radial
C_{ur}	30.500 N	Ermüdungsgrenzbelastung, radial
n_G	1.630 1/min	Grenzdrehzahl

Abmessungen

r_{min}	1,5 mm	Minimaler Kantenabstand
D_1	120,2 mm	Bohrungsdurchmesser des Außenringes
d_2	85,6 mm	Laufbahndurchmesser des Innenringes
d_s	3,2 mm	Durchmesser Schmierbohrung
n_s	6,5 mm	Schmiernutbreite

Anschlußmaße

$d_{a min}$	84 mm	Minimaler Anlagedurchmesser Wellenschulter
$D_{a max}$	121 mm	Maximaler Durchmesser der Gehäuseschulter
$r_{a max}$	1,5 mm	Maximaler Freistichradius

Zusätzliche Informationen

e	0,22	Grenzwert für F_a/F_r für die Anwendbarkeit der versch. Werte der Faktoren X und Y
Y_1	3,1	Dynamischer Axiallastfaktor
Y_2	4,62	Dynamischer Axiallastfaktor
Y_0	3,03	Statischer Axiallastfaktor