

FAG

★ WS22218-E1-XL-2RSR

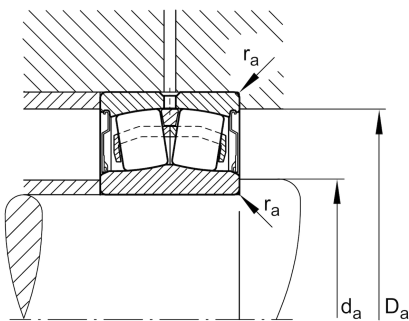
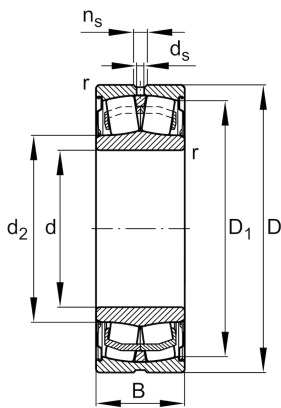
Pendelrollenlager

Schaeffler Material-Nummer:
0800276600000Abgedichtete Pendelrollenlager WS222..-
E1, beidseitig Lippendichtung

★ Vorzugsprodukt

X-life

Technische Informationen



Temperaturbereich

T_{min}	-30 °C	Betriebstemperatur min.
T_{max}	100 °C	Betriebstemperatur max.
	3,787 kg	Gewicht

Hauptabmessungen und Leistungsdaten

d	90 mm	Bohrungsdurchmesser
D	160 mm	Außendurchmesser
B	48 mm	Breite
C_r	345.000 N	Dynamische Tragzahl, radial
C_{0r}	375.000 N	Statische Tragzahl, radial
C_{ur}	43.500 N	Ermüdungsgrenzbelastung, radial
n_G	1.300 1/min	Grenzdrehzahl

Abmessungen

r_{min}	2 mm	Minimaler Kantenabstand
D_1	146,7 mm	Bohrungsdurchmesser des Außenringes
d_2	101,4 mm	Laufbahndurchmesser des Innenringes
d_s	3,2 mm	Durchmesser Schmierbohrung
n_s	6,5 mm	Schmiernutbreite

Anschlußmaße

$d_{a min}$	101 mm	Minimaler Anlagedurchmesser Wellenschulter
$D_{a max}$	149 mm	Maximaler Durchmesser der Gehäuseschulter
$r_{a max}$	2 mm	Maximaler Freistichradius

Zusätzliche Informationen

e	0,23	Grenzwert für F_a/F_r für die Anwendbarkeit der versch. Werte der Faktoren X und Y
Y_1	2,9	Dynamischer Axiallastfaktor
Y_2	4,31	Dynamischer Axiallastfaktor
Y_0	2,83	Statischer Axiallastfaktor