



FAG

★ 22208-E1-XL

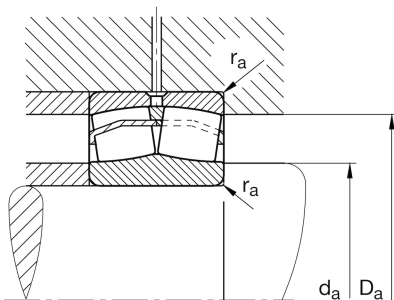
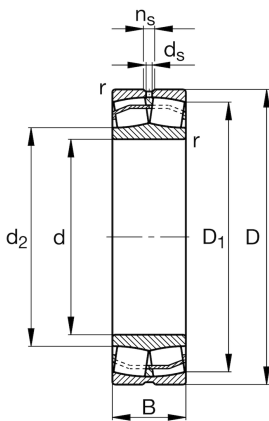
Pendelrollenlager

Schaeffler Material-Nummer:
0167033910000Pendelrollenlager 222...E1,
Hauptabmessungen nach DIN 635-2

★ Vorzugsprodukt

X-life

Technische Informationen



Temperaturbereich

T_{\min}	-30 °C	Betriebstemperatur min.
T_{\max}	200 °C	Betriebstemperatur max.
	0,53 kg	Gewicht

Hauptabmessungen und Leistungsdaten

d	40 mm	Bohrungsdurchmesser
D	80 mm	Außendurchmesser
B	23 mm	Breite
C_r	101.000 N	Dynamische Tragzahl, radial
C_{0r}	91.000 N	Statische Tragzahl, radial
C_{ur}	12.100 N	Ermüdungsgrenzbelastung, radial
n_G	10.500 1/min	Grenzdrehzahl
n_{gr}	6.200 1/min	Bezugsdrehzahl

Abmessungen

r_{\min}	1,1 mm	Minimaler Kantenabstand
D_1	70,4 mm	Bohrungsdurchmesser des Außenringes
d_2	48,8 mm	Laufbahndurchmesser des Innenringes
d_s	3,2 mm	Durchmesser Schmierbohrung
n_s	4,8 mm	Schmiernutbreite

Anschlußmaße

$d_{a \min}$	47 mm	Minimaler Anlagedurchmesser Wellenschulter
$D_{a \max}$	73 mm	Maximaler Durchmesser der Gehäuseschulter
$r_{a \max}$	1 mm	Maximaler Freistichradius

Zusätzliche Informationen

e	0,27	Grenzwert für F_a/F_r für die Anwendbarkeit der versch. Werte der Faktoren X und Y
Y_1	2,49	Dynamischer Axiallastfaktor
Y_2	3,71	Dynamischer Axiallastfaktor
Y_0	2,43	Statischer Axiallastfaktor