



FAG

★ 22211-E1-XL

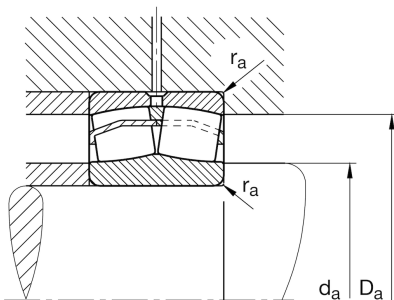
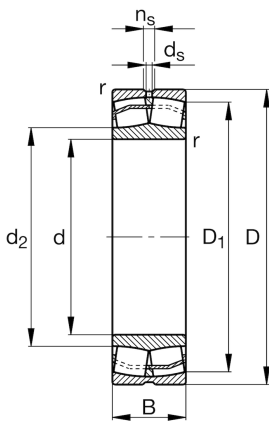
Pendelrollenlager

Schaeffler Material-Nummer:
0167036180000Pendelrollenlager 222...-E1,
Hauptabmessungen nach DIN 635-2

★ Vorzugsprodukt

X-life

Technische Informationen



Temperaturbereich

T_{min}	-30 °C	Betriebstemperatur min.
T_{max}	200 °C	Betriebstemperatur max.
	0,519 kg	Gewicht

Hauptabmessungen und Leistungsdaten

d	55 mm	Bohrungsdurchmesser
D	100 mm	Außendurchmesser
B	25 mm	Breite
C_r	129.000 N	Dynamische Tragzahl, radial
C_{0r}	130.000 N	Statische Tragzahl, radial
C_{ur}	17.700 N	Ermüdungsgrenzbelastung, radial
n_G	9.000 1/min	Grenzdrehzahl
n_{gr}	4.650 1/min	Bezugsdrehzahl

Abmessungen

r_{min}	1,5 mm	Minimaler Kantenabstand
D_1	89,8 mm	Bohrungsdurchmesser des Außenringes
d_2	67,6 mm	Laufbahndurchmesser des Innenringes
d_s	3,2 mm	Durchmesser Schmierbohrung
n_s	4,8 mm	Schmiernutbreite

Anschlußmaße

$d_{a min}$	64 mm	Minimaler Anlagendurchmesser Wellenschulter
$D_{a max}$	91 mm	Maximaler Durchmesser der Gehäuseschulter
$r_{a max}$	1,5 mm	Maximaler Freistichradius

Zusätzliche Informationen

e	0,21	Grenzwert für F_a/F_r für die Anwendbarkeit der versch. Werte der Faktoren X und Y
Y_1	3,17	Dynamischer Axiallastfaktor
Y_2	4,72	Dynamischer Axiallastfaktor
Y_0	3,1	Statischer Axiallastfaktor