



FAG

## ★ 22213-E1-XL

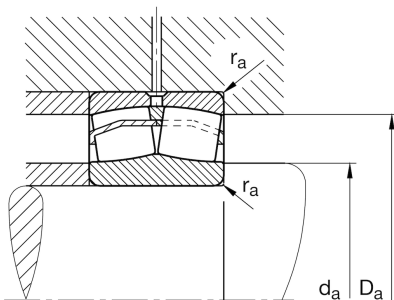
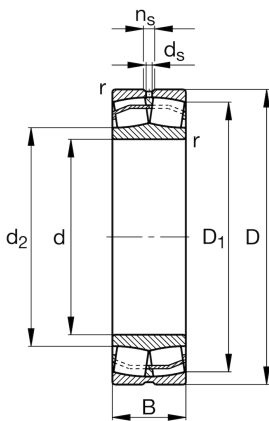
## Pendelrollenlager

Schaeffler Material-Nummer:  
0167037660000Pendelrollenlager 222...E1,  
Hauptabmessungen nach DIN 635-2

★ Vorzugsprodukt

X-life

## Technische Informationen



## Temperaturbereich

$T_{\min}$	-30 °C	Betriebstemperatur min.
$T_{\max}$	200 °C	Betriebstemperatur max.
	1,476 kg	Gewicht

## Hauptabmessungen und Leistungsdaten

d	65 mm	Bohrungsdurchmesser
D	120 mm	Außendurchmesser
B	31 mm	Breite
$C_r$	202.000 N	Dynamische Tragzahl, radial
$C_{0r}$	210.000 N	Statische Tragzahl, radial
$C_{ur}$	26.500 N	Ermüdungsgrenzbelastung, radial
$n_G$	7.000 1/min	Grenzdrehzahl
$n_{gr}$	4.200 1/min	Bezugsdrehzahl

## Abmessungen

$r_{\min}$	1,5 mm	Minimaler Kantenabstand
$D_1$	107,3 mm	Bohrungsdurchmesser des Außenringes
$d_2$	79,1 mm	Laufbahndurchmesser des Innenringes
$d_s$	3,2 mm	Durchmesser Schmierbohrung
$n_s$	6,5 mm	Schmiernutbreite

## Anschlußmaße

$d_{a \min}$	74 mm	Minimaler Anlagendurchmesser Wellenschulter
$D_{a \max}$	111 mm	Maximaler Durchmesser der Gehäuseschulter
$r_{a \max}$	1,5 mm	Maximaler Freistichradius

**Zusätzliche Informationen**

e	0,24	Grenzwert für $F_a/F_r$ für die Anwendbarkeit der versch. Werte der Faktoren X und Y
$Y_1$	2,81	Dynamischer Axiallastfaktor
$Y_2$	4,19	Dynamischer Axiallastfaktor
$Y_0$	2,75	Statischer Axiallastfaktor