



FAG

★ 22217-E1-XL

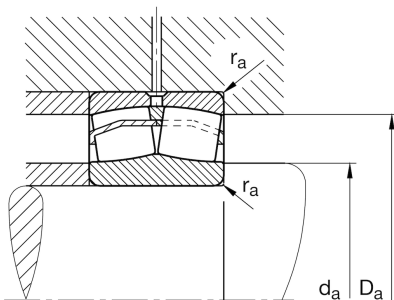
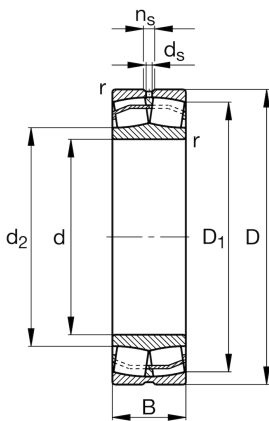
Pendelrollenlager

Schaeffler Material-Nummer:
0190004050000Pendelrollenlager 222...E1,
Hauptabmessungen nach DIN 635-2

★ Vorzugsprodukt

X-life

Technische Informationen



Temperaturbereich

T_{\min}	-30 °C	Betriebstemperatur min.
T_{\max}	200 °C	Betriebstemperatur max.
	2,616 kg	Gewicht

Hauptabmessungen und Leistungsdaten

d	85 mm	Bohrungsdurchmesser
D	150 mm	Außendurchmesser
B	36 mm	Breite
C_r	305.000 N	Dynamische Tragzahl, radial
C_{0r}	325.000 N	Statische Tragzahl, radial
C_{ur}	39.000 N	Ermüdungsgrenzbelastung, radial
n_G	5.700 1/min	Grenzdrehzahl
n_{gr}	3.450 1/min	Bezugsdrehzahl

Abmessungen

r_{\min}	2 mm	Minimaler Kantenabstand
D_1	135,4 mm	Bohrungsdurchmesser des Außenringes
d_2	99,7 mm	Laufbahndurchmesser des Innenringes
d_s	3,2 mm	Durchmesser Schmierbohrung
n_s	6,5 mm	Schmiernutbreite

Anschlußmaße

$d_{a \min}$	96 mm	Minimaler Anlagedurchmesser Wellenschulter
$D_{a \max}$	139 mm	Maximaler Durchmesser der Gehäuseschulter
$r_{a \max}$	2 mm	Maximaler Freistichradius

Zusätzliche Informationen

e	0,22	Grenzwert für F_a/F_r für die Anwendbarkeit der versch. Werte der Faktoren X und Y
Y_1	3,04	Dynamischer Axiallastfaktor
Y_2	4,53	Dynamischer Axiallastfaktor
Y_0	2,97	Statischer Axiallastfaktor