



FAG

★ 22219-E1-XL

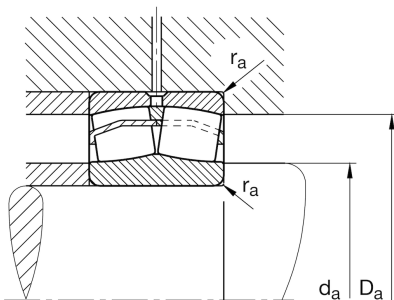
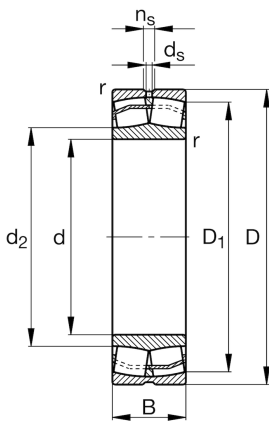
Pendelrollenlager

Schaeffler Material-Nummer:
0190004300000Pendelrollenlager 222...-E1,
Hauptabmessungen nach DIN 635-2

★ Vorzugsprodukt

X-life

Technische Informationen



Temperaturbereich

T_{min}	-30 °C	Betriebstemperatur min.
T_{max}	200 °C	Betriebstemperatur max.
	4,044 kg	Gewicht

Hauptabmessungen und Leistungsdaten

d	95 mm	Bohrungsdurchmesser
D	170 mm	Außendurchmesser
B	43 mm	Breite
C_r	380.000 N	Dynamische Tragzahl, radial
C_{0r}	415.000 N	Statische Tragzahl, radial
C_{ur}	48.500 N	Ermüdungsgrenzbelastung, radial
n_G	4.850 1/min	Grenzdrehzahl
n_{gr}	3.300 1/min	Bezugsdrehzahl

Abmessungen

r_{min}	2,1 mm	Minimaler Kantenabstand
D_1	152,7 mm	Bohrungsdurchmesser des Außenringes
d_2	112,6 mm	Laufbahndurchmesser des Innenringes
d_s	4,8 mm	Durchmesser Schmierbohrung
n_s	9,5 mm	Schmiernutbreite

Anschlußmaße

$d_{a min}$	107 mm	Minimaler Anlagedurchmesser Wellenschulter
$D_{a max}$	158 mm	Maximaler Durchmesser der Gehäuseschulter
$r_{a max}$	2,1 mm	Maximaler Freistichradius

Zusätzliche Informationen

e	0,24	Grenzwert für F_a/F_r für die Anwendbarkeit der versch. Werte der Faktoren X und Y
Y_1	2,87	Dynamischer Axiallastfaktor
Y_2	4,27	Dynamischer Axiallastfaktor
Y_0	2,8	Statischer Axiallastfaktor