



FAG

★ 22226-E1-XL

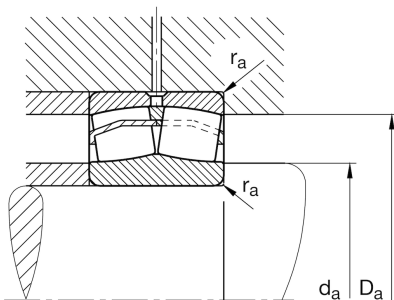
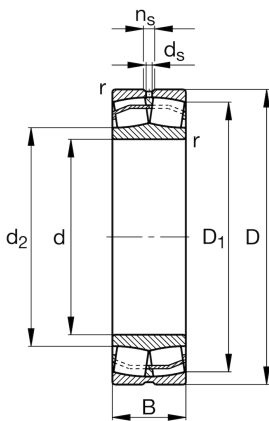
Pendelrollenlager

Schaeffler Material-Nummer:
0190004990000Pendelrollenlager 222...-E1,
Hauptabmessungen nach DIN 635-2

★ Vorzugsprodukt

X-life

Technische Informationen



Temperaturbereich

T_{min}	-30 °C	Betriebstemperatur min.
T_{max}	200 °C	Betriebstemperatur max.
	11,03 kg	Gewicht

Hauptabmessungen und Leistungsdaten

d	130 mm	Bohrungsdurchmesser
D	230 mm	Außendurchmesser
B	64 mm	Breite
C_r	760.000 N	Dynamische Tragzahl, radial
C_{0r}	890.000 N	Statische Tragzahl, radial
C_{ur}	81.000 N	Ermüdungsgrenzbelastung, radial
n_G	3.350 1/min	Grenzdrehzahl
n_{gr}	2.500 1/min	Bezugsdrehzahl

Abmessungen

r_{min}	3 mm	Minimaler Kantenabstand
D_1	205 mm	Bohrungsdurchmesser des Außenringes
d_2	151,7 mm	Laufbahndurchmesser des Innenringes
d_s	6,3 mm	Durchmesser Schmierbohrung
n_s	12,2 mm	Schmiernutbreite

Anschlußmaße

$d_{a min}$	144 mm	Minimaler Anlagendurchmesser Wellenschulter
$D_{a max}$	216 mm	Maximaler Durchmesser der Gehäuseschulter
$r_{a max}$	2,5 mm	Maximaler Freistichradius

Zusätzliche Informationen

e	0,26	Grenzwert für F_a/F_r für die Anwendbarkeit der versch. Werte der Faktoren X und Y
Y_1	2,62	Dynamischer Axiallastfaktor
Y_2	3,9	Dynamischer Axiallastfaktor
Y_0	2,56	Statischer Axiallastfaktor