



FAG

★ 22230-E1-XL

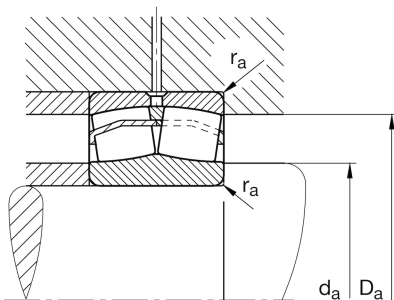
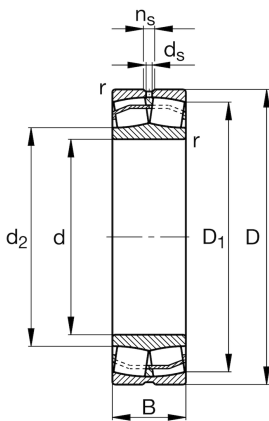
Pendelrollenlager

Schaeffler Material-Nummer:
0190061790000Pendelrollenlager 222...-E1,
Hauptabmessungen nach DIN 635-2

★ Vorzugsprodukt

X-life

Technische Informationen



Temperaturbereich

T_{min}	-30 °C	Betriebstemperatur min.
T_{max}	200 °C	Betriebstemperatur max.
	17,639 kg	Gewicht

Hauptabmessungen und Leistungsdaten

d	150 mm	Bohrungsdurchmesser
D	270 mm	Außendurchmesser
B	73 mm	Breite
C_r	1.010.000 N	Dynamische Tragzahl, radial
C_{0r}	1.210.000 N	Statische Tragzahl, radial
C_{ur}	114.000 N	Ermüdungsgrenzbelastung, radial
n_G	2.900 1/min	Grenzdrehzahl
n_{gr}	2.050 1/min	Bezugsdrehzahl

Abmessungen

r_{min}	3 mm	Minimaler Kantenabstand
D_1	240,8 mm	Bohrungsdurchmesser des Außenringes
d_2	177,9 mm	Laufbahndurchmesser des Innenringes
d_s	8 mm	Durchmesser Schmierbohrung
n_s	15 mm	Schmiernutbreite

Anschlußmaße

$d_{a min}$	164 mm	Minimaler Anlagendurchmesser Wellenschulter
$D_{a max}$	256 mm	Maximaler Durchmesser der Gehäuseschulter
$r_{a max}$	2,5 mm	Maximaler Freistichradius

Zusätzliche Informationen

e	0,25	Grenzwert für F_a/F_r für die Anwendbarkeit der versch. Werte der Faktoren X und Y
Y_1	2,69	Dynamischer Axiallastfaktor
Y_2	4	Dynamischer Axiallastfaktor
Y_0	2,63	Statischer Axiallastfaktor