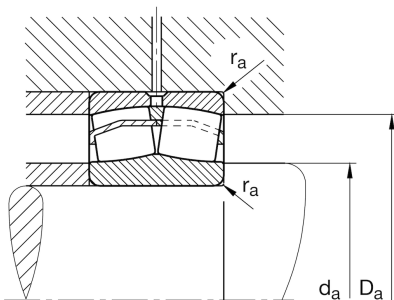
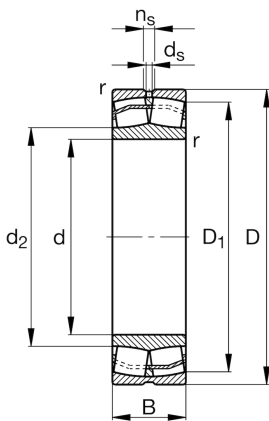
★ **22232-E1-XL**

Pendelrollenlager

Schaeffler Material-Nummer:
0190005530000Pendelrollenlager 222...E1,
Hauptabmessungen nach DIN 635-2

★ Vorzugsprodukt

Technische Informationen



Temperaturbereich

T_{min}	-30 °C	Betriebstemperatur min.
T_{max}	200 °C	Betriebstemperatur max.
	22,386 kg	Gewicht

Hauptabmessungen und Leistungsdaten

d	160 mm	Bohrungsdurchmesser
D	290 mm	Außendurchmesser
B	80 mm	Breite
C_r	1.150.000 N	Dynamische Tragzahl, radial
C_{0r}	1.400.000 N	Statische Tragzahl, radial
C_{ur}	129.000 N	Ermüdungsgrenzbelastung, radial
n_G	2.650 1/min	Grenzdrehzahl
n_{gr}	1.900 1/min	Bezugsdrehzahl

Abmessungen

r_{min}	3 mm	Minimaler Kantenabstand
D_1	258,2 mm	Bohrungsdurchmesser des Außenringes
d_2	190,9 mm	Laufbahndurchmesser des Innenringes
d_s	8 mm	Durchmesser Schmierbohrung
n_s	15 mm	Schmiernutbreite

Anschlußmaße

$d_{a min}$	174 mm	Minimaler Anlagedurchmesser Wellenschulter
$D_{a max}$	276 mm	Maximaler Durchmesser der Gehäuseschulter
$r_{a max}$	2,5 mm	Maximaler Freistichradius

Zusätzliche Informationen

e	0,26	Grenzwert für F_a/F_r für die Anwendbarkeit der versch. Werte der Faktoren X und Y
Y_1	2,64	Dynamischer Axiallastfaktor
Y_2	3,93	Dynamischer Axiallastfaktor
Y_0	2,58	Statischer Axiallastfaktor