



FAG

★ 22234-E1-XL

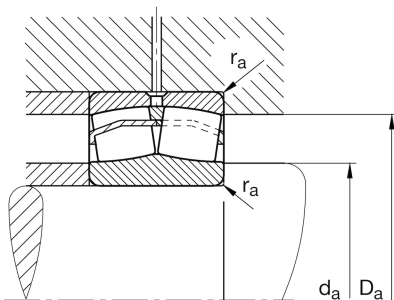
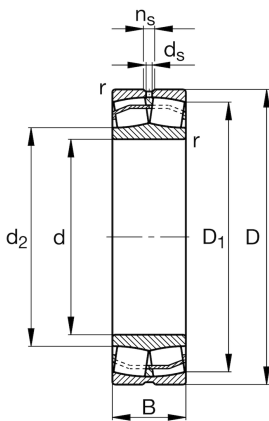
Pendelrollenlager

Schaeffler Material-Nummer:
0190182400000Pendelrollenlager 222...-E1,
Hauptabmessungen nach DIN 635-2

★ Vorzugsprodukt

X-life

Technische Informationen



Temperaturbereich

| | | |
|------------|-----------|-------------------------|
| T_{\min} | -30 °C | Betriebstemperatur min. |
| T_{\max} | 200 °C | Betriebstemperatur max. |
| | 27,445 kg | Gewicht |

Hauptabmessungen und Leistungsdaten

| | | |
|----------|-------------|---------------------------------|
| d | 170 mm | Bohrungsdurchmesser |
| D | 310 mm | Außendurchmesser |
| B | 86 mm | Breite |
| C_r | 1.320.000 N | Dynamische Tragzahl, radial |
| C_{0r} | 1.570.000 N | Statische Tragzahl, radial |
| C_{ur} | 144.000 N | Ermüdungsgrenzbelastung, radial |
| n_G | 2.550 1/min | Grenzdrehzahl |
| n_{gr} | 1.780 1/min | Bezugsdrehzahl |

Abmessungen

| | | |
|------------|----------|-------------------------------------|
| r_{\min} | 4 mm | Minimaler Kantenabstand |
| D_1 | 275,4 mm | Bohrungsdurchmesser des Außenringes |
| d_2 | 199,8 mm | Laufbahndurchmesser des Innenringes |
| d_s | 9,5 mm | Durchmesser Schmierbohrung |
| n_s | 17,7 mm | Schmiernutbreite |

Anschlußmaße

| | | |
|--------------|--------|--|
| $d_{a \min}$ | 187 mm | Minimaler Anlagedurchmesser Wellenschulter |
| $D_{a \max}$ | 293 mm | Maximaler Durchmesser der Gehäuseschulter |
| $r_{a \max}$ | 3 mm | Maximaler Freistichradius |

Zusätzliche Informationen

| | | |
|-------|------|--|
| e | 0,26 | Grenzwert für F_a/F_r für die Anwendbarkeit der versch. Werte der Faktoren X und Y |
| Y_1 | 2,6 | Dynamischer Axiallastfaktor |
| Y_2 | 3,87 | Dynamischer Axiallastfaktor |
| Y_0 | 2,54 | Statischer Axiallastfaktor |