



FAG

## ★ 22236-E1-XL

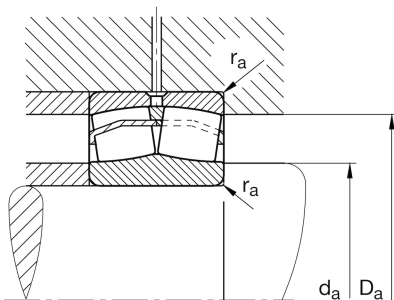
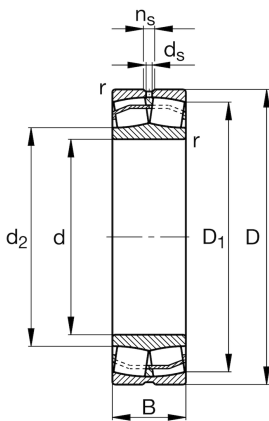
Pendelrollenlager

Schaeffler Material-Nummer:  
0190005700000Pendelrollenlager 222...-E1,  
Hauptabmessungen nach DIN 635-2

★ Vorzugsprodukt

X-life

## Technische Informationen



## Temperaturbereich

$T_{min}$	-30 °C	Betriebstemperatur min.
$T_{max}$	200 °C	Betriebstemperatur max.
	28,649 kg	Gewicht

## Hauptabmessungen und Leistungsdaten

d	180 mm	Bohrungsdurchmesser
D	320 mm	Außendurchmesser
B	86 mm	Breite
$C_r$	1.360.000 N	Dynamische Tragzahl, radial
$C_{0r}$	1.680.000 N	Statische Tragzahl, radial
$C_{ur}$	153.000 N	Ermüdungsgrenzbelastung, radial
$n_G$	2.470 1/min	Grenzdrehzahl
$n_{gr}$	1.670 1/min	Bezugsdrehzahl

## Abmessungen

$r_{min}$	4 mm	Minimaler Kantenabstand
$D_1$	285,9 mm	Bohrungsdurchmesser des Außenringes
$d_2$	211,3 mm	Laufbahndurchmesser des Innenringes
$d_s$	9,5 mm	Durchmesser Schmierbohrung
$n_s$	17,7 mm	Schmiernutbreite

## Anschlußmaße

$d_{a min}$	197 mm	Minimaler Anlagendurchmesser Wellenschulter
$D_{a max}$	303 mm	Maximaler Durchmesser der Gehäuseschulter
$r_{a max}$	3 mm	Maximaler Freistichradius

**Zusätzliche Informationen**

e	0,25	Grenzwert für $F_a/F_r$ für die Anwendbarkeit der versch. Werte der Faktoren X und Y
$Y_1$	2,71	Dynamischer Axiallastfaktor
$Y_2$	4,04	Dynamischer Axiallastfaktor
$Y_0$	2,65	Statischer Axiallastfaktor