



FAG

★ 22332-BE-XL

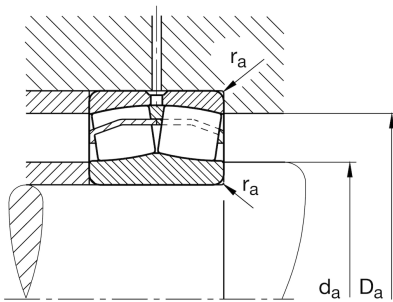
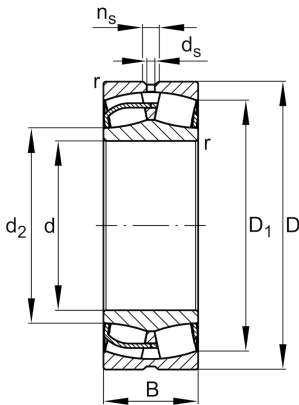
Pendelrollenlager

Schaeffler Material-Nummer:
0595970970000Pendelrollenlager 223...E1,
Hauptabmessungen nach DIN 635-2

★ Vorzugsprodukt

X-life

Technische Informationen



Temperaturbereich

| | | |
|-----------|----------|-------------------------|
| T_{min} | -30 °C | Betriebstemperatur min. |
| T_{max} | 200 °C | Betriebstemperatur max. |
| | 48,21 kg | Gewicht |

Hauptabmessungen und Leistungsdaten

| | | |
|----------|-------------|---------------------------------|
| d | 160 mm | Bohrungsdurchmesser |
| D | 340 mm | Außendurchmesser |
| B | 114 mm | Breite |
| C_r | 1.680.000 N | Dynamische Tragzahl, radial |
| C_{0r} | 1.990.000 N | Statische Tragzahl, radial |
| C_{ur} | 162.000 N | Ermüdungsgrenzbelastung, radial |
| n_G | 2.250 1/min | Grenzdrehzahl |
| n_{gr} | 1.420 1/min | Bezugsdrehzahl |

Abmessungen

| | | |
|-----------|----------|-------------------------------------|
| r_{min} | 4 mm | Minimaler Kantenabstand |
| D_1 | 286,7 mm | Bohrungsdurchmesser des Außenringes |
| d_2 | 201,2 mm | Laufbahndurchmesser des Innenringes |
| d_s | 9,5 mm | Durchmesser Schmierbohrung |
| n_s | 17,7 mm | Schmiernutbreite |

Anschlußmaße

| | | |
|-------------|--------|---|
| $d_{a min}$ | 177 mm | Minimaler Anlagendurchmesser Wellenschulter |
| $D_{a max}$ | 323 mm | Maximaler Durchmesser der Gehäuseschulter |
| $r_{a max}$ | 3 mm | Maximaler Freistichradius |

Zusätzliche Informationen

| | | |
|-------|------|--|
| e | 0,35 | Grenzwert für F_a/F_r für die Anwendbarkeit der versch. Werte der Faktoren X und Y |
| Y_1 | 1,94 | Dynamischer Axiallastfaktor |
| Y_2 | 2,88 | Dynamischer Axiallastfaktor |
| Y_0 | 1,89 | Statischer Axiallastfaktor |