



FAG

★ 22338-BE-XL

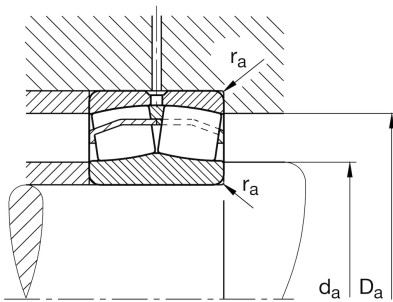
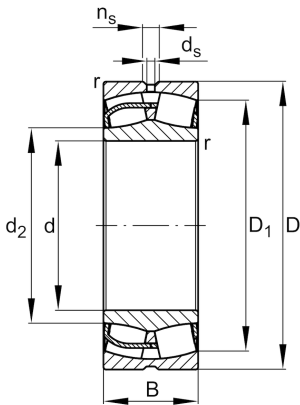
Pendelrollenlager

Schaeffler Material-Nummer:
0593474300000Pendelrollenlager 223...E1,
Hauptabmessungen nach DIN 635-2

★ Vorzugsprodukt

X-life

Technische Informationen



Temperaturbereich

T_{\min}	-30 °C	Betriebstemperatur min.
T_{\max}	200 °C	Betriebstemperatur max.
	77,775 kg	Gewicht

Hauptabmessungen und Leistungsdaten

d	190 mm	Bohrungsdurchmesser
D	400 mm	Außendurchmesser
B	132 mm	Breite
C_r	2.220.000 N	Dynamische Tragzahl, radial
C_{0r}	2.650.000 N	Statische Tragzahl, radial
C_{ur}	213.000 N	Ermüdungsgrenzbelastung, radial
n_G	1.940 1/min	Grenzdrehzahl
n_{gr}	1.160 1/min	Bezugsdrehzahl

Abmessungen

r_{\min}	5 mm	Minimaler Kantenabstand
D_1	338,1 mm	Bohrungsdurchmesser des Außenringes
d_2	236,8 mm	Laufbahndurchmesser des Innenringes
d_s	12,5 mm	Durchmesser Schmierbohrung
n_s	23,5 mm	Schmiernutbreite

Anschlußmaße

$d_{a \min}$	210 mm	Minimaler Anlagendurchmesser Wellenschulter
$D_{a \max}$	380 mm	Maximaler Durchmesser der Gehäuseschulter
$r_{a \max}$	4 mm	Maximaler Freistichradius

Zusätzliche Informationen

e	0,34	Grenzwert für F_a/F_r für die Anwendbarkeit der versch. Werte der Faktoren X und Y
Y_1	1,96	Dynamischer Axiallastfaktor
Y_2	2,92	Dynamischer Axiallastfaktor
Y_0	1,92	Statischer Axiallastfaktor