

FAG

## ★ 22309-E1-XL

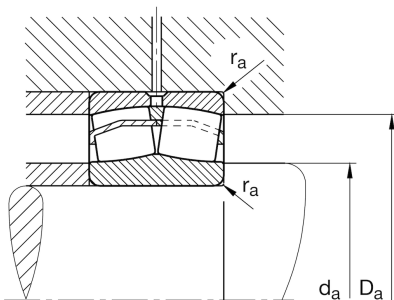
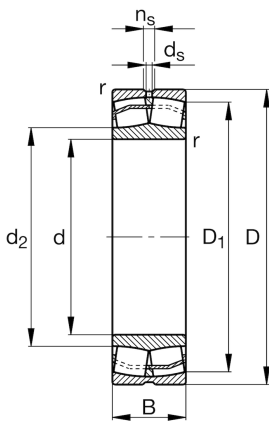
## Pendelrollenlager

Schaeffler Material-Nummer:  
0167050680000Pendelrollenlager 223...E1,  
Hauptabmessungen nach DIN 635-2

★ Vorzugsprodukt

X-life

## Technische Informationen



## Temperaturbereich

$T_{min}$	-30 °C	Betriebstemperatur min.
$T_{max}$	200 °C	Betriebstemperatur max.
	1,368 kg	Gewicht

## Hauptabmessungen und Leistungsdaten

d	45 mm	Bohrungsdurchmesser
D	100 mm	Außendurchmesser
B	36 mm	Breite
$C_r$	187.000 N	Dynamische Tragzahl, radial
$C_{0r}$	183.000 N	Statische Tragzahl, radial
$C_{ur}$	16.500 N	Ermüdungsgrenzbelastung, radial
$n_G$	6.800 1/min	Grenzdrehzahl
$n_{gr}$	5.000 1/min	Bezugsdrehzahl

## Abmessungen

$r_{min}$	1,5 mm	Minimaler Kantenabstand
$D_1$	84,7 mm	Bohrungsdurchmesser des Außenringes
$d_2$	58,9 mm	Laufbahndurchmesser des Innenringes
$d_s$	3,2 mm	Durchmesser Schmierbohrung
$n_s$	6,5 mm	Schmiernutbreite

## Anschlußmaße

$d_{a min}$	54 mm	Minimaler Anlagedurchmesser Wellenschulter
$D_{a max}$	91 mm	Maximaler Durchmesser der Gehäuseschulter
$r_{a max}$	1,5 mm	Maximaler Freistichradius

**Zusätzliche Informationen**

e	0,36	Grenzwert für $F_a/F_r$ für die Anwendbarkeit der versch. Werte der Faktoren X und Y
$Y_1$	1,9	Dynamischer Axiallastfaktor
$Y_2$	2,83	Dynamischer Axiallastfaktor
$Y_0$	1,86	Statischer Axiallastfaktor