

FAG

★ 22310-E1-XL

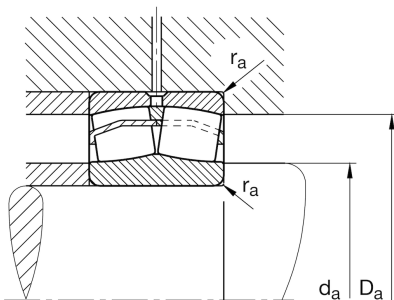
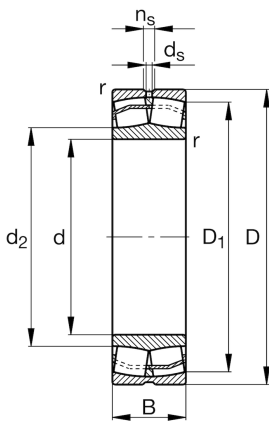
Pendelrollenlager

Schaeffler Material-Nummer:
0167051300000Pendelrollenlager 223...E1,
Hauptabmessungen nach DIN 635-2

★ Vorzugsprodukt

X-life

Technische Informationen



Temperaturbereich

T_{\min}	-30 °C	Betriebstemperatur min.
T_{\max}	200 °C	Betriebstemperatur max.
	1,476 kg	Gewicht

Hauptabmessungen und Leistungsdaten

d	50 mm	Bohrungsdurchmesser
D	110 mm	Außendurchmesser
B	40 mm	Breite
C_r	229.000 N	Dynamische Tragzahl, radial
C_{0r}	223.000 N	Statische Tragzahl, radial
C_{ur}	20.700 N	Ermüdungsgrenzbelastung, radial
n_G	6.300 1/min	Grenzdrehzahl
n_{gr}	4.800 1/min	Bezugsdrehzahl

Abmessungen

r_{\min}	2 mm	Minimaler Kantenabstand
D_1	92,6 mm	Bohrungsdurchmesser des Außenringes
d_2	63 mm	Laufbahndurchmesser des Innenringes
d_s	3,2 mm	Durchmesser Schmierbohrung
n_s	6,5 mm	Schmiernutbreite

Anschlußmaße

$d_{a \min}$	61 mm	Minimaler Anlagendurchmesser Wellenschulter
$D_{a \max}$	99 mm	Maximaler Durchmesser der Gehäuseschulter
$r_{a \max}$	2 mm	Maximaler Freistichradius

Zusätzliche Informationen

e	0,36	Grenzwert für F_a/F_r für die Anwendbarkeit der versch. Werte der Faktoren X und Y
Y_1	1,86	Dynamischer Axiallastfaktor
Y_2	2,77	Dynamischer Axiallastfaktor
Y_0	1,82	Statischer Axiallastfaktor