



FAG

★ 22312-E1-XL

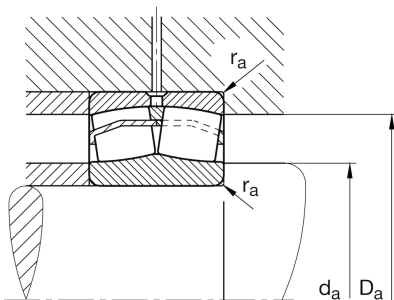
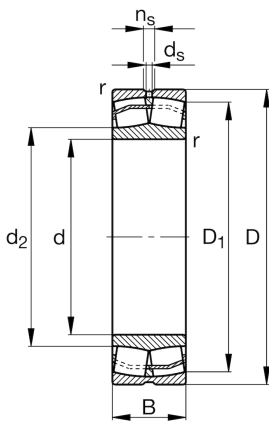
Pendelrollenlager

Schaeffler Material-Nummer:
0167052890000Pendelrollenlager 223...E1,
Hauptabmessungen nach DIN 635-2

★ Vorzugsprodukt

X-life

Technische Informationen



Temperaturbereich

T_{min}	-30 °C	Betriebstemperatur min.
T_{max}	200 °C	Betriebstemperatur max.
	2,94 kg	Gewicht

Hauptabmessungen und Leistungsdaten

d	60 mm	Bohrungsdurchmesser
D	130 mm	Außendurchmesser
B	46 mm	Breite
C_r	310.000 N	Dynamische Tragzahl, radial
C_{0r}	310.000 N	Statische Tragzahl, radial
C_{ur}	29.000 N	Ermüdungsgrenzbelastung, radial
n_G	5.400 1/min	Grenzdrehzahl
n_{gr}	4.200 1/min	Bezugsdrehzahl

Abmessungen

r_{min}	2,1 mm	Minimaler Kantenabstand
D_1	110,1 mm	Bohrungsdurchmesser des Außenringes
d_2	74,8 mm	Laufbahndurchmesser des Innenringes
d_s	3,2 mm	Durchmesser Schmierbohrung
n_s	6,5 mm	Schmiernutbreite

Anschlußmaße

$d_{a min}$	72 mm	Minimaler Anlagendurchmesser Wellenschulter
$D_{a max}$	118 mm	Maximaler Durchmesser der Gehäuseschulter
$r_{a max}$	2,1 mm	Maximaler Freistichradius

Zusätzliche Informationen

e	0,35	Grenzwert für F_a/F_r für die Anwendbarkeit der versch. Werte der Faktoren X und Y
Y_1	1,91	Dynamischer Axiallastfaktor
Y_2	2,85	Dynamischer Axiallastfaktor
Y_0	1,87	Statischer Axiallastfaktor