

FAG

★ 22313-E1-XL

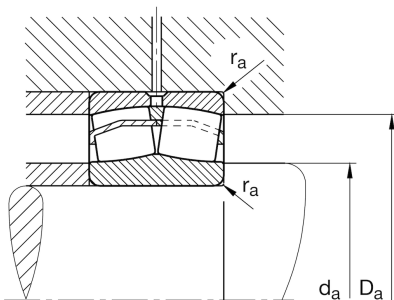
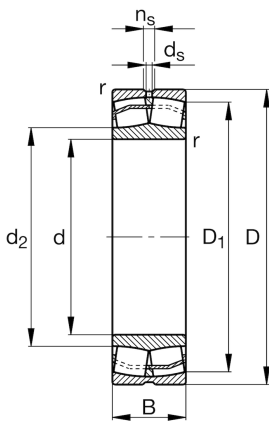
Pendelrollenlager

Schaeffler Material-Nummer:
0190006420000Pendelrollenlager 223...E1,
Hauptabmessungen nach DIN 635-2

★ Vorzugsprodukt

X-life

Technische Informationen



Temperaturbereich

| | | |
|------------|----------|-------------------------|
| T_{\min} | -30 °C | Betriebstemperatur min. |
| T_{\max} | 200 °C | Betriebstemperatur max. |
| | 3,566 kg | Gewicht |

Hauptabmessungen und Leistungsdaten

| | | |
|----------|-------------|---------------------------------|
| d | 65 mm | Bohrungsdurchmesser |
| D | 140 mm | Außendurchmesser |
| B | 48 mm | Breite |
| C_r | 350.000 N | Dynamische Tragzahl, radial |
| C_{0r} | 365.000 N | Statische Tragzahl, radial |
| C_{ur} | 33.500 N | Ermüdungsgrenzbelastung, radial |
| n_G | 5.000 1/min | Grenzdrehzahl |
| n_{gr} | 3.800 1/min | Bezugsdrehzahl |

Abmessungen

| | | |
|------------|----------|-------------------------------------|
| r_{\min} | 2,1 mm | Minimaler Kantenabstand |
| D_1 | 119,3 mm | Bohrungsdurchmesser des Außenringes |
| d_2 | 83,2 mm | Laufbahndurchmesser des Innenringes |
| d_s | 4,8 mm | Durchmesser Schmierbohrung |
| n_s | 9,5 mm | Schmiernutbreite |

Anschlußmaße

| | | |
|--------------|--------|---------------------------------------------|
| $d_{a \min}$ | 77 mm | Minimaler Anlagendurchmesser Wellenschulter |
| $D_{a \max}$ | 128 mm | Maximaler Durchmesser der Gehäuseschulter |
| $r_{a \max}$ | 2,1 mm | Maximaler Freistichradius |

Zusätzliche Informationen

| | | |
|-------|------|--------------------------------------------------------------------------------------|
| e | 0,34 | Grenzwert für F_a/F_r für die Anwendbarkeit der versch. Werte der Faktoren X und Y |
| Y_1 | 2 | Dynamischer Axiallastfaktor |
| Y_2 | 2,98 | Dynamischer Axiallastfaktor |
| Y_0 | 1,96 | Statischer Axiallastfaktor |