



FAG

★ 22314-E1-XL

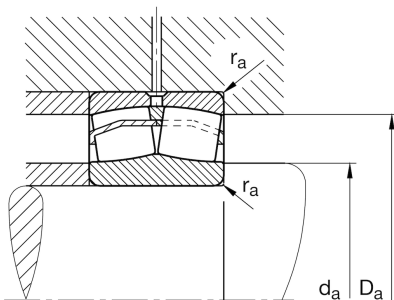
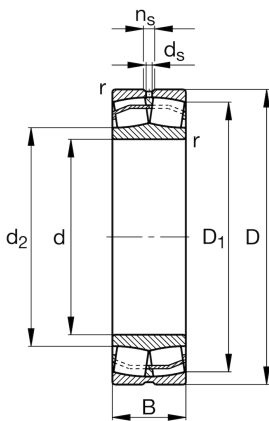
Pendelrollenlager

Schaeffler Material-Nummer:
0190006850000Pendelrollenlager 223...E1,
Hauptabmessungen nach DIN 635-2

★ Vorzugsprodukt

X-life

Technische Informationen



Temperaturbereich

T_{min}	-30 °C	Betriebstemperatur min.
T_{max}	200 °C	Betriebstemperatur max.
	4,284 kg	Gewicht

Hauptabmessungen und Leistungsdaten

d	70 mm	Bohrungsdurchmesser
D	150 mm	Außendurchmesser
B	51 mm	Breite
C_r	390.000 N	Dynamische Tragzahl, radial
C_{0r}	390.000 N	Statische Tragzahl, radial
C_{ur}	37.500 N	Ermüdungsgrenzbelastung, radial
n_G	4.800 1/min	Grenzdrehzahl
n_{gr}	3.700 1/min	Bezugsdrehzahl

Abmessungen

r_{min}	2,1 mm	Minimaler Kantenabstand
D_1	128 mm	Bohrungsdurchmesser des Außenringes
d_2	86,7 mm	Laufbahndurchmesser des Innenringes
d_s	4,8 mm	Durchmesser Schmierbohrung
n_s	9,5 mm	Schmiernutbreite

Anschlußmaße

$d_{a min}$	82 mm	Minimaler Anlagendurchmesser Wellenschulter
$D_{a max}$	138 mm	Maximaler Durchmesser der Gehäuseschulter
$r_{a max}$	2,1 mm	Maximaler Freistichradius

Zusätzliche Informationen

e	0,34	Grenzwert für F_a/F_r für die Anwendbarkeit der versch. Werte der Faktoren X und Y
Y_1	2	Dynamischer Axiallastfaktor
Y_2	2,98	Dynamischer Axiallastfaktor
Y_0	1,96	Statischer Axiallastfaktor