



FAG

## ★ 22316-E1-XL

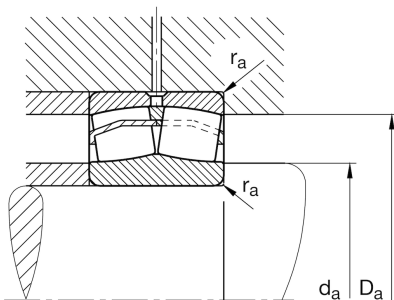
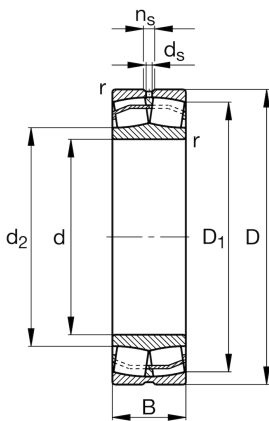
Pendelrollenlager

Schaeffler Material-Nummer:  
0167055990000Pendelrollenlager 223...E1,  
Hauptabmessungen nach DIN 635-2

★ Vorzugsprodukt

X-life

## Technische Informationen



## Temperaturbereich

$T_{min}$	-30 °C	Betriebstemperatur min.
$T_{max}$	200 °C	Betriebstemperatur max.
	6,265 kg	Gewicht

## Hauptabmessungen und Leistungsdaten

d	80 mm	Bohrungsdurchmesser
D	170 mm	Außendurchmesser
B	58 mm	Breite
$C_r$	495.000 N	Dynamische Tragzahl, radial
$C_{0r}$	510.000 N	Statische Tragzahl, radial
$C_{ur}$	46.500 N	Ermüdungsgrenzbelastung, radial
$n_G$	4.250 1/min	Grenzdrehzahl
$n_{gr}$	3.400 1/min	Bezugsdrehzahl

## Abmessungen

$r_{min}$	2,1 mm	Minimaler Kantenabstand
$D_1$	145,1 mm	Bohrungsdurchmesser des Außenringes
$d_2$	98,3 mm	Laufbahndurchmesser des Innenringes
$d_s$	4,8 mm	Durchmesser Schmierbohrung
$n_s$	9,5 mm	Schmiernutbreite

## Anschlußmaße

$d_{a min}$	92 mm	Minimaler Anlagedurchmesser Wellenschulter
$D_{a max}$	158 mm	Maximaler Durchmesser der Gehäuseschulter
$r_{a max}$	2,1 mm	Maximaler Freistichradius

**Zusätzliche Informationen**

e	0,34	Grenzwert für $F_a/F_r$ für die Anwendbarkeit der versch. Werte der Faktoren X und Y
$Y_1$	1,99	Dynamischer Axiallastfaktor
$Y_2$	2,96	Dynamischer Axiallastfaktor
$Y_0$	1,94	Statischer Axiallastfaktor