



FAG

★ 22317-E1-XL

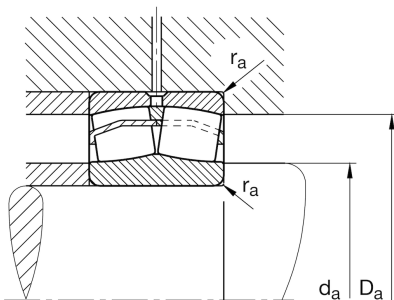
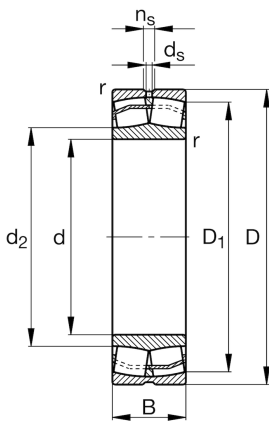
Pendelrollenlager

Schaeffler Material-Nummer:
0167056960000Pendelrollenlager 223...E1,
Hauptabmessungen nach DIN 635-2

★ Vorzugsprodukt

X-life

Technische Informationen



Temperaturbereich

T_{min}	-30 °C	Betriebstemperatur min.
T_{max}	200 °C	Betriebstemperatur max.
	7,245 kg	Gewicht

Hauptabmessungen und Leistungsdaten

d	85 mm	Bohrungsdurchmesser
D	180 mm	Außendurchmesser
B	60 mm	Breite
C_r	540.000 N	Dynamische Tragzahl, radial
C_{0r}	560.000 N	Statische Tragzahl, radial
C_{ur}	51.000 N	Ermüdungsgrenzbelastung, radial
n_G	4.100 1/min	Grenzdrehzahl
n_{gr}	3.200 1/min	Bezugsdrehzahl

Abmessungen

r_{min}	3 mm	Minimaler Kantenabstand
D_1	154,2 mm	Bohrungsdurchmesser des Außenringes
d_2	104,4 mm	Laufbahndurchmesser des Innenringes
d_s	4,8 mm	Durchmesser Schmierbohrung
n_s	9,5 mm	Schmiernutbreite

Anschlußmaße

$d_{a min}$	99 mm	Minimaler Anlagedurchmesser Wellenschulter
$D_{a max}$	166 mm	Maximaler Durchmesser der Gehäuseschulter
$r_{a max}$	2,5 mm	Maximaler Freistichradius

Zusätzliche Informationen

e	0,33	Grenzwert für F_a/F_r für die Anwendbarkeit der versch. Werte der Faktoren X und Y
Y_1	2,04	Dynamischer Axiallastfaktor
Y_2	3,04	Dynamischer Axiallastfaktor
Y_0	2	Statischer Axiallastfaktor