



FAG

★ 22319-E1-XL

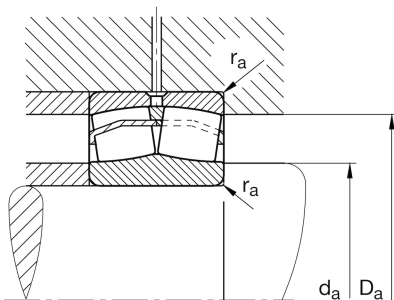
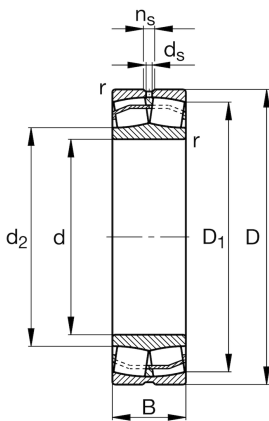
Pendelrollenlager

Schaeffler Material-Nummer:
0190008040000Pendelrollenlager 223...E1,
Hauptabmessungen nach DIN 635-2

★ Vorzugsprodukt

X-life

Technische Informationen



Temperaturbereich

T_{\min}	-30 °C	Betriebstemperatur min.
T_{\max}	200 °C	Betriebstemperatur max.
	9,883 kg	Gewicht

Hauptabmessungen und Leistungsdaten

d	95 mm	Bohrungsdurchmesser
D	200 mm	Außendurchmesser
B	67 mm	Breite
C_r	670.000 N	Dynamische Tragzahl, radial
C_{0r}	700.000 N	Statische Tragzahl, radial
C_{ur}	61.000 N	Ermüdungsgrenzbelastung, radial
n_G	3.700 1/min	Grenzdrehzahl
n_{gr}	2.800 1/min	Bezugsdrehzahl

Abmessungen

r_{\min}	3 mm	Minimaler Kantenabstand
D_1	171,2 mm	Bohrungsdurchmesser des Außenringes
d_2	116 mm	Laufbahndurchmesser des Innenringes
d_s	6,3 mm	Durchmesser Schmierbohrung
n_s	12,2 mm	Schmiernutbreite

Anschlußmaße

$d_{a \min}$	109 mm	Minimaler Anlagedurchmesser Wellenschulter
$D_{a \max}$	186 mm	Maximaler Durchmesser der Gehäuseschulter
$r_{a \max}$	2,5 mm	Maximaler Freistichradius

Zusätzliche Informationen

e	0,33	Grenzwert für F_a/F_r für die Anwendbarkeit der versch. Werte der Faktoren X und Y
Y_1	2,03	Dynamischer Axiallastfaktor
Y_2	3,02	Dynamischer Axiallastfaktor
Y_0	1,98	Statischer Axiallastfaktor