



FAG

★ 22320-E1-XL

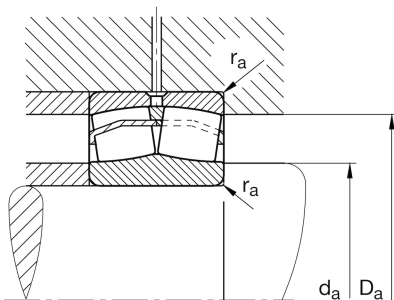
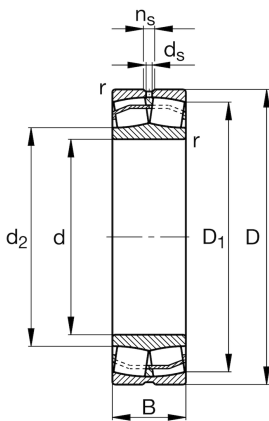
Pendelrollenlager

Schaeffler Material-Nummer:
0190008200000Pendelrollenlager 223...E1,
Hauptabmessungen nach DIN 635-2

★ Vorzugsprodukt

X-life

Technische Informationen



Temperaturbereich

T_{min}	-30 °C	Betriebstemperatur min.
T_{max}	200 °C	Betriebstemperatur max.
	13,12 kg	Gewicht

Hauptabmessungen und Leistungsdaten

d	100 mm	Bohrungsdurchmesser
D	215 mm	Außendurchmesser
B	73 mm	Breite
C_r	810.000 N	Dynamische Tragzahl, radial
C_{0r}	920.000 N	Statische Tragzahl, radial
C_{ur}	77.000 N	Ermüdungsgrenzbelastung, radial
n_G	3.300 1/min	Grenzdrehzahl
n_{gr}	2.380 1/min	Bezugsdrehzahl

Abmessungen

r_{min}	3 mm	Minimaler Kantenabstand
D_1	184,7 mm	Bohrungsdurchmesser des Außenringes
d_2	130,2 mm	Laufbahndurchmesser des Innenringes
d_s	6,3 mm	Durchmesser Schmierbohrung
n_s	12,2 mm	Schmiernutbreite

Anschlußmaße

$d_{a min}$	114 mm	Minimaler Anlagendurchmesser Wellenschulter
$D_{a max}$	201 mm	Maximaler Durchmesser der Gehäuseschulter
$r_{a max}$	2,5 mm	Maximaler Freistichradius

Zusätzliche Informationen

e	0,33	Grenzwert für F_a/F_r für die Anwendbarkeit der versch. Werte der Faktoren X und Y
Y_1	2,03	Dynamischer Axiallastfaktor
Y_2	3,02	Dynamischer Axiallastfaktor
Y_0	1,98	Statischer Axiallastfaktor