

**FAG**★ **22322-E1-XL**

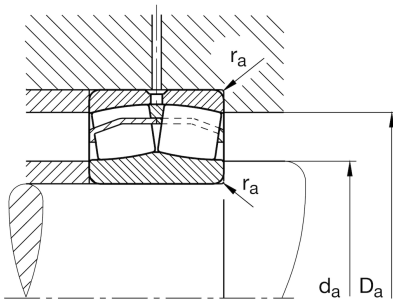
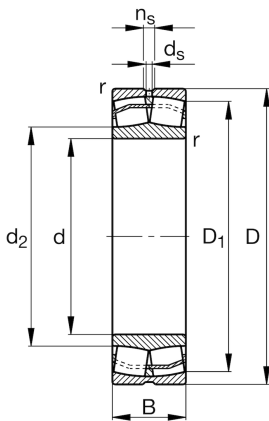
Pendelrollenlager

Schaeffler Material-Nummer:  
0190064030000Pendelrollenlager 223...E1,  
Hauptabmessungen nach DIN 635-2

★ Vorzugsprodukt

X-life

## Technische Informationen



## Temperaturbereich

$T_{\min}$	-30 °C	Betriebstemperatur min.
$T_{\max}$	200 °C	Betriebstemperatur max.
	17,713 kg	Gewicht

## Hauptabmessungen und Leistungsdaten

d	110 mm	Bohrungsdurchmesser
D	240 mm	Außendurchmesser
B	80 mm	Breite
$C_r$	950.000 N	Dynamische Tragzahl, radial
$C_{0r}$	1.070.000 N	Statische Tragzahl, radial
$C_{ur}$	93.000 N	Ermüdungsgrenzbelastung, radial
$n_G$	3.000 1/min	Grenzdrehzahl
$n_{gr}$	2.130 1/min	Bezugsdrehzahl

## Abmessungen

$r_{\min}$	3 mm	Minimaler Kantenabstand
$D_1$	204,9 mm	Bohrungsdurchmesser des Außenringes
$d_2$	143,1 mm	Laufbahndurchmesser des Innenringes
$d_s$	8 mm	Durchmesser Schmierbohrung
$n_s$	15 mm	Schmiernutbreite

## Anschlußmaße

$d_{a \min}$	124 mm	Minimaler Anlagedurchmesser Wellenschulter
$D_{a \max}$	226 mm	Maximaler Durchmesser der Gehäuseschulter
$r_{a \max}$	2,5 mm	Maximaler Freistichradius

**Zusätzliche Informationen**

e	0,33	Grenzwert für $F_a/F_r$ für die Anwendbarkeit der versch. Werte der Faktoren X und Y
$Y_1$	2,07	Dynamischer Axiallastfaktor
$Y_2$	3,09	Dynamischer Axiallastfaktor
$Y_0$	2,03	Statischer Axiallastfaktor