



FAG

★ 22326-E1-XL

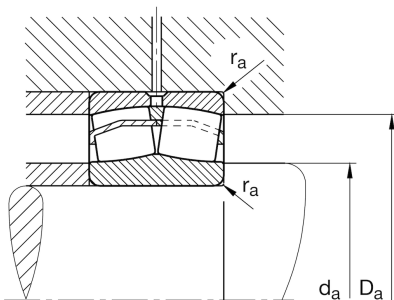
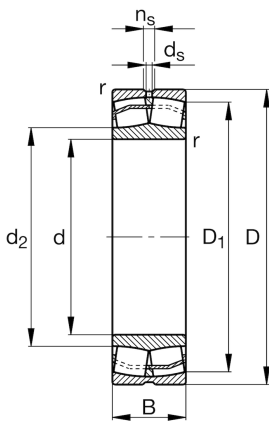
Pendelrollenlager

Schaeffler Material-Nummer:
0190008800000Pendelrollenlager 223...E1,
Hauptabmessungen nach DIN 635-2

★ Vorzugsprodukt

X-life

Technische Informationen



Temperaturbereich

T_{\min}	-30 °C	Betriebstemperatur min.
T_{\max}	200 °C	Betriebstemperatur max.
	27,25 kg	Gewicht

Hauptabmessungen und Leistungsdaten

d	130 mm	Bohrungsdurchmesser
D	280 mm	Außendurchmesser
B	93 mm	Breite
C_r	1.250.000 N	Dynamische Tragzahl, radial
C_{0r}	1.370.000 N	Statische Tragzahl, radial
C_{ur}	120.000 N	Ermüdungsgrenzbelastung, radial
n_G	2.650 1/min	Grenzdrehzahl
n_{gr}	1.820 1/min	Bezugsdrehzahl

Abmessungen

r_{\min}	4 mm	Minimaler Kantenabstand
D_1	239,5 mm	Bohrungsdurchmesser des Außenringes
d_2	162,2 mm	Laufbahndurchmesser des Innenringes
d_s	9,5 mm	Durchmesser Schmierbohrung
n_s	17,7 mm	Schmiernutbreite

Anschlußmaße

$d_{a \min}$	147 mm	Minimaler Anlagendurchmesser Wellenschulter
$D_{a \max}$	263 mm	Maximaler Durchmesser der Gehäuseschulter
$r_{a \max}$	3 mm	Maximaler Freistichradius

Zusätzliche Informationen

e	0,33	Grenzwert für F_a/F_r für die Anwendbarkeit der versch. Werte der Faktoren X und Y
Y_1	2,06	Dynamischer Axiallastfaktor
Y_2	3,06	Dynamischer Axiallastfaktor
Y_0	2,01	Statischer Axiallastfaktor