



FAG

## ★ 23044-BE-XL

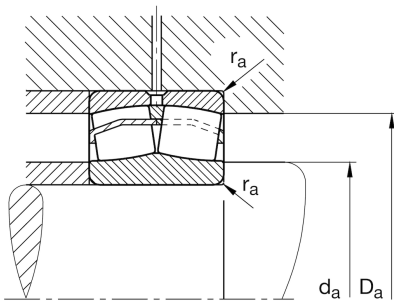
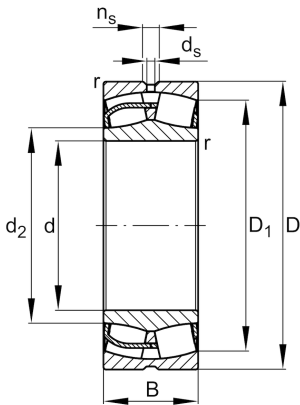
## Pendelrollenlager

Schaeffler Material-Nummer:  
0604179940000Pendelrollenlager 230...E1,  
Hauptabmessungen nach DIN 635-2

★ Vorzugsprodukt

X-life

## Technische Informationen



## Temperaturbereich

$T_{min}$	-30 °C	Betriebstemperatur min.
$T_{max}$	200 °C	Betriebstemperatur max.
	29,245 kg	Gewicht

## Hauptabmessungen und Leistungsdaten

d	220 mm	Bohrungsdurchmesser
D	340 mm	Außendurchmesser
B	90 mm	Breite
$C_r$	1.260.000 N	Dynamische Tragzahl, radial
$C_{0r}$	1.900.000 N	Statische Tragzahl, radial
$C_{ur}$	182.000 N	Ermüdungsgrenzbelastung, radial
$n_G$	2.230 1/min	Grenzdrehzahl
$n_{gr}$	1.450 1/min	Bezugsdrehzahl

## Abmessungen

$r_{min}$	3 mm	Minimaler Kantenabstand
$D_1$	304,5 mm	Bohrungsdurchmesser des Außenringes
$d_2$	248,8 mm	Laufbahndurchmesser des Innenringes
$d_s$	8 mm	Durchmesser Schmierbohrung
$n_s$	15 mm	Schmiernutbreite

## Anschlußmaße

$d_{a min}$	232,4 mm	Minimaler Anlagedurchmesser Wellenschulter
$D_{a max}$	327,6 mm	Maximaler Durchmesser der Gehäuseschulter
$r_{a max}$	2,5 mm	Maximaler Freistichradius

**Zusätzliche Informationen**

e	0,24	Grenzwert für $F_a/F_r$ für die Anwendbarkeit der versch. Werte der Faktoren X und Y
$Y_1$	2,81	Dynamischer Axiallastfaktor
$Y_2$	4,19	Dynamischer Axiallastfaktor
$Y_0$	2,75	Statischer Axiallastfaktor