



FAG

★ 23026-E1-XL-TVPB

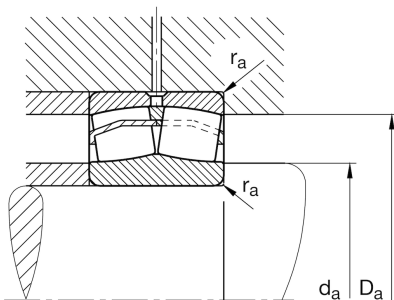
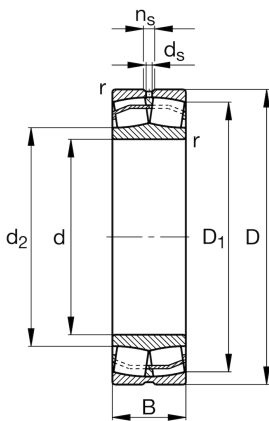
Pendelrollenlager

Schaeffler Material-Nummer:
0190010450000Pendelrollenlager 230...E1,
Hauptabmessungen nach DIN 635-2

★ Vorzugsprodukt

X-life

Technische Informationen



Temperaturbereich

T_{\min}	-30 °C	Betriebstemperatur min.
T_{\max}	120 °C	Betriebstemperatur max.
	5,562 kg	Gewicht

Hauptabmessungen und Leistungsdaten

d	130 mm	Bohrungsdurchmesser
D	200 mm	Außendurchmesser
B	52 mm	Breite
C_r	540.000 N	Dynamische Tragzahl, radial
C_{0r}	730.000 N	Statische Tragzahl, radial
C_{ur}	71.000 N	Ermüdungsgrenzbelastung, radial
n_G	3.600 1/min	Grenzdrehzahl
n_{gr}	2.600 1/min	Bezugsdrehzahl

Abmessungen

r_{\min}	2 mm	Minimaler Kantenabstand
D_1	182,3 mm	Bohrungsdurchmesser des Aussenringes
d_2	145,9 mm	Laufbahndurchmesser des Innenringes
d_s	4,8 mm	Durchmesser Schmierbohrung
n_s	9,5 mm	Schmiernutbreite

Anschlußmaße

$d_{a \min}$	138,8 mm	Minimaler Anlagedurchmesser Wellenschulter
$D_{a \max}$	191,2 mm	Maximaler Durchmesser der Gehäuseschulter
$r_{a \max}$	2 mm	Maximaler Freistichradius

Zusätzliche Informationen

e	0,23	Grenzwert für F_a/F_r für die Anwendbarkeit der versch. Werte der Faktoren X und Y
Y_1	2,95	Dynamischer Axiallastfaktor
Y_2	4,4	Dynamischer Axiallastfaktor
Y_0	2,89	Statischer Axiallastfaktor