



FAG

## ★ 23028-E1-XL-TVPB

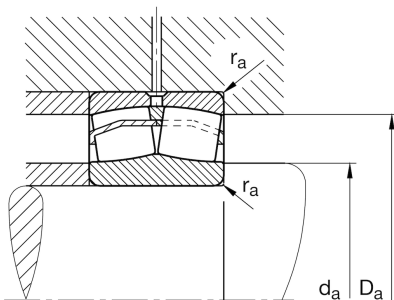
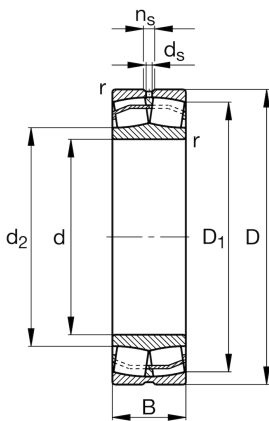
Pendelrollenlager

Schaeffler Material-Nummer:  
0190010700000Pendelrollenlager 230...E1,  
Hauptabmessungen nach DIN 635-2

★ Vorzugsprodukt

X-life

## Technische Informationen



## Temperaturbereich

$T_{min}$	-30 °C	Betriebstemperatur min.
$T_{max}$	120 °C	Betriebstemperatur max.
	6,001 kg	Gewicht

## Hauptabmessungen und Leistungsdaten

d	140 mm	Bohrungsdurchmesser
D	210 mm	Außendurchmesser
B	53 mm	Breite
$C_r$	570.000 N	Dynamische Tragzahl, radial
$C_{0r}$	800.000 N	Statische Tragzahl, radial
$C_{ur}$	77.000 N	Ermüdungsgrenzbelastung, radial
$n_G$	3.450 1/min	Grenzdrehzahl
$n_{gr}$	2.390 1/min	Bezugsdrehzahl

## Abmessungen

$r_{min}$	2 mm	Minimaler Kantenabstand
$D_1$	192,3 mm	Bohrungsdurchmesser des Aussenringes
$d_2$	155,4 mm	Laufbahndurchmesser des Innenringes
$d_s$	4,8 mm	Durchmesser Schmierbohrung
$n_s$	9,5 mm	Schmiernutbreite

## Anschlußmaße

$d_{a min}$	148,8 mm	Minimaler Anlagendurchmesser Wellenschulter
$D_{a max}$	201,2 mm	Maximaler Durchmesser der Gehäuseschulter
$r_{a max}$	2 mm	Maximaler Freistichradius

**Zusätzliche Informationen**

e	0,22	Grenzwert für $F_a/F_r$ für die Anwendbarkeit der versch. Werte der Faktoren X und Y
$Y_1$	3,07	Dynamischer Axiallastfaktor
$Y_2$	4,57	Dynamischer Axiallastfaktor
$Y_0$	3	Statischer Axiallastfaktor