



FAG

## ★ 23040-E1-XL-TVPB

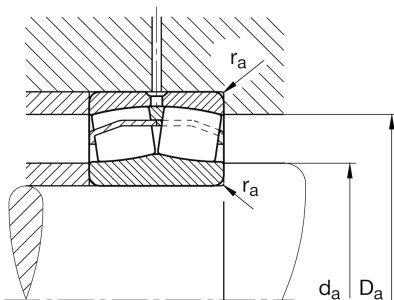
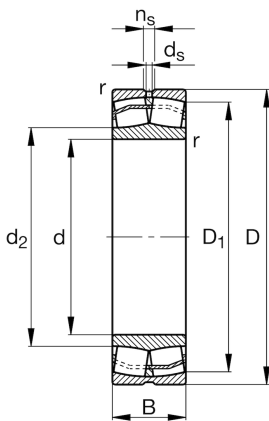
Pendelrollenlager

Schaeffler Material-Nummer:  
0167068970000Pendelrollenlager 230..-E1,  
Hauptabmessungen nach DIN 635-2

★ Vorzugsprodukt

X-life

## Technische Informationen



## Temperaturbereich

$T_{\min}$	-30 °C	Betriebstemperatur min.
$T_{\max}$	120 °C	Betriebstemperatur max.
	21,275 kg	Gewicht

## Hauptabmessungen und Leistungsdaten

d	200 mm	Bohrungsdurchmesser
D	310 mm	Außendurchmesser
B	82 mm	Breite
$C_r$	1.270.000 N	Dynamische Tragzahl, radial
$C_{0r}$	1.800.000 N	Statische Tragzahl, radial
$C_{ur}$	206.000 N	Ermüdungsgrenzbelastung, radial
$n_G$	2.330 1/min	Grenzdrehzahl
$n_{gr}$	1.550 1/min	Bezugsdrehzahl

## Abmessungen

$r_{\min}$	2,1 mm	Minimaler Kantenabstand
$D_1$	281,6 mm	Bohrungsdurchmesser des Aussenringes
$d_2$	223,4 mm	Laufbahndurchmesser des Innenringes
$d_s$	8 mm	Durchmesser Schmierbohrung
$n_s$	15 mm	Schmiernutbreite

## Anschlußmaße

$d_{a \min}$	210,2 mm	Minimaler Anlagendurchmesser Wellenschulter
$D_{a \max}$	299,8 mm	Maximaler Durchmesser der Gehäuseschulter
$r_{a \max}$	2,1 mm	Maximaler Freistichradius

**Zusätzliche Informationen**

e	0,23	Grenzwert für $F_a/F_r$ für die Anwendbarkeit der versch. Werte der Faktoren X und Y
$Y_1$	2,9	Dynamischer Axiallastfaktor
$Y_2$	4,31	Dynamischer Axiallastfaktor
$Y_0$	2,83	Statischer Axiallastfaktor