

FAG

★ 23022-E1A-XL-M

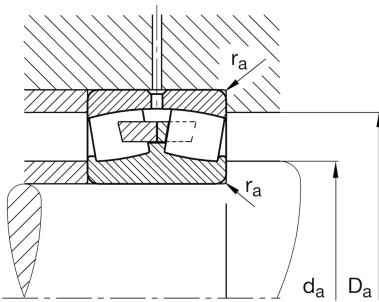
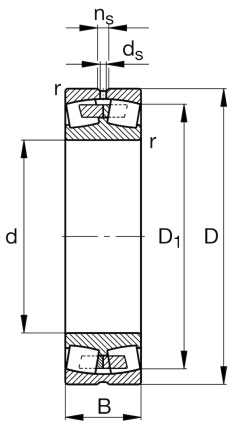
Pendelrollenlager

Schaeffler Material-Nummer:
0190246140000Pendelrollenlager 230..-E1A,
Hauptabmessungen nach DIN 635-2

★ Vorzugsprodukt

X-life

Technische Informationen



Temperaturbereich

T_{\min}	-30 °C	Betriebstemperatur min.
T_{\max}	200 °C	Betriebstemperatur max.
	3,679 kg	Gewicht

Hauptabmessungen und Leistungsdaten

d	110 mm	Bohrungsdurchmesser
D	170 mm	Außendurchmesser
B	45 mm	Breite
C_r	400.000 N	Dynamische Tragzahl, radial
C_{0r}	530.000 N	Statische Tragzahl, radial
C_{ur}	54.000 N	Ermüdungsgrenzbelastung, radial
n_G	4.200 1/min	Grenzdrehzahl
n_{gr}	3.000 1/min	Bezugsdrehzahl

Abmessungen

r_{\min}	2 mm	Minimaler Kantenabstand
D_1	154,6 mm	Bohrungsdurchmesser des Außenring
d_s	3,2 mm	Durchmesser Schmierbohrung
n_s	6,5 mm	Schmiernutbreite

Anschlußmaße

$d_{a \min}$	118,8 mm	Minimaler Anlagedurchmesser Wellenschulter
$D_{a \max}$	161,2 mm	Maximaler Durchmesser der Gehäuseschulter
$r_{a \max}$	2 mm	Maximaler Freistichradius

Zusätzliche Informationen

e	0,23	Grenzwert für F_a/F_r für die Anwendbarkeit der versch. Werte der Faktoren X und Y
Y_1	2,9	Dynamischer Axiallastfaktor
Y_2	4,31	Dynamischer Axiallastfaktor
Y_0	2,83	Statischer Axiallastfaktor