

FAG

★ 23030-E1A-XL-M

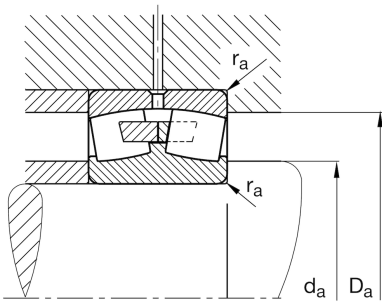
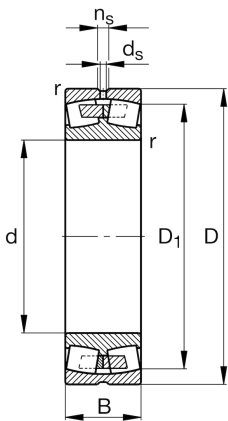
Pendelrollenlager

Schaeffler Material-Nummer:
0190010880000Pendelrollenlager 230...E1A,
Hauptabmessungen nach DIN 635-2

★ Vorzugsprodukt

X-life

Technische Informationen



Temperaturbereich

T_{\min}	-30 °C	Betriebstemperatur min.
T_{\max}	200 °C	Betriebstemperatur max.
	7,655 kg	Gewicht

Hauptabmessungen und Leistungsdaten

d	150 mm	Bohrungsdurchmesser
D	225 mm	Außendurchmesser
B	56 mm	Breite
C_r	630.000 N	Dynamische Tragzahl, radial
C_{0r}	880.000 N	Statische Tragzahl, radial
C_{ur}	87.000 N	Ermüdungsgrenzbelastung, radial
n_G	3.250 1/min	Grenzdrehzahl
n_{gr}	2.210 1/min	Bezugsdrehzahl

Abmessungen

r_{\min}	2,1 mm	Minimaler Kantenabstand
D_1	206,3 mm	Bohrungsdurchmesser des Außenring
d_s	4,8 mm	Durchmesser Schmierbohrung
n_s	9,5 mm	Schmiernutbreite

Anschlußmaße

$d_{a\min}$	160,2 mm	Minimaler Anlagedurchmesser Wellenschulter
$D_{a\max}$	214,8 mm	Maximaler Durchmesser der Gehäuseschulter
$r_{a\max}$	2,1 mm	Maximaler Freistichradius

Zusätzliche Informationen

e	0,22	Grenzwert für F_a/F_r für die Anwendbarkeit der versch. Werte der Faktoren X und Y
Y_1	3,1	Dynamischer Axiallastfaktor
Y_2	4,62	Dynamischer Axiallastfaktor
Y_0	3,03	Statischer Axiallastfaktor