



FAG

## ★ 23032-E1A-XL-M

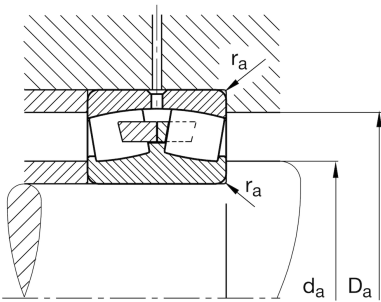
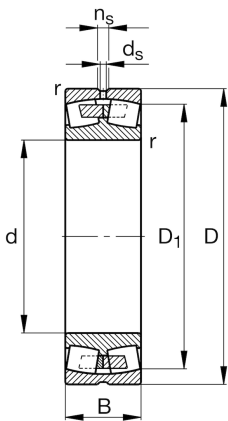
## Pendelrollenlager

Schaeffler Material-Nummer:  
0167066250000Pendelrollenlager 230...E1A,  
Hauptabmessungen nach DIN 635-2

★ Vorzugsprodukt

X-life

## Technische Informationen



## Temperaturbereich

$T_{\min}$	-30 °C	Betriebstemperatur min.
$T_{\max}$	200 °C	Betriebstemperatur max.
	9,296 kg	Gewicht

## Hauptabmessungen und Leistungsdaten

d	160 mm	Bohrungsdurchmesser
D	240 mm	Außendurchmesser
B	60 mm	Breite
$C_r$	720.000 N	Dynamische Tragzahl, radial
$C_{0r}$	1.010.000 N	Statische Tragzahl, radial
$C_{ur}$	98.000 N	Ermüdungsgrenzbelastung, radial
$n_G$	3.050 1/min	Grenzdrehzahl
$n_{gr}$	2.060 1/min	Bezugsdrehzahl

## Abmessungen

$r_{\min}$	2,1 mm	Minimaler Kantenabstand
$D_1$	219,9 mm	Bohrungsdurchmesser des Außenring
$d_s$	6,3 mm	Durchmesser Schmierbohrung
$n_s$	12,2 mm	Schmiernutbreite

## Anschlußmaße

$d_{a\min}$	170,2 mm	Minimaler Anlagedurchmesser Wellenschulter
$D_{a\max}$	229,8 mm	Maximaler Durchmesser der Gehäuseschulter
$r_{a\max}$	2,1 mm	Maximaler Freistichradius

**Zusätzliche Informationen**

e	0,22	Grenzwert für $F_a/F_r$ für die Anwendbarkeit der versch. Werte der Faktoren X und Y
$Y_1$	3,1	Dynamischer Axiallastfaktor
$Y_2$	4,62	Dynamischer Axiallastfaktor
$Y_0$	3,03	Statischer Axiallastfaktor