



FAG

★ 23034-E1A-XL-M

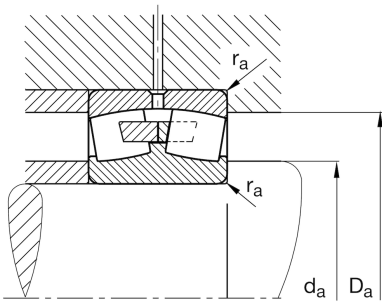
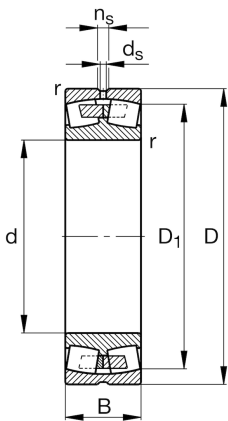
Pendelrollenlager

Schaeffler Material-Nummer:
0190011260000Pendelrollenlager 230..-E1A,
Hauptabmessungen nach DIN 635-2

★ Vorzugsprodukt

X-life

Technische Informationen



Temperaturbereich

T_{\min}	-30 °C	Betriebstemperatur min.
T_{\max}	200 °C	Betriebstemperatur max.
	12,491 kg	Gewicht

Hauptabmessungen und Leistungsdaten

d	170 mm	Bohrungsdurchmesser
D	260 mm	Außendurchmesser
B	67 mm	Breite
C_r	880.000 N	Dynamische Tragzahl, radial
C_{0r}	1.230.000 N	Statische Tragzahl, radial
C_{ur}	151.000 N	Ermüdungsgrenzbelastung, radial
n_G	2.800 1/min	Grenzdrehzahl
n_{gr}	1.890 1/min	Bezugsdrehzahl

Abmessungen

r_{\min}	2,1 mm	Minimaler Kantenabstand
D_1	237,2 mm	Bohrungsdurchmesser des Außenring
d_s	6,3 mm	Durchmesser Schmierbohrung
n_s	12,2 mm	Schmiernutbreite

Anschlußmaße

$d_{a \min}$	180,2 mm	Minimaler Anlagedurchmesser Wellenschulter
$D_{a \max}$	249,8 mm	Maximaler Durchmesser der Gehäuseschulter
$r_{a \max}$	2,1 mm	Maximaler Freistichradius

Zusätzliche Informationen

e	0,23	Grenzwert für F_a/F_r für die Anwendbarkeit der versch. Werte der Faktoren X und Y
Y_1	2,98	Dynamischer Axiallastfaktor
Y_2	4,44	Dynamischer Axiallastfaktor
Y_0	2,92	Statischer Axiallastfaktor