

FAG

★ 23036-E1A-XL-M

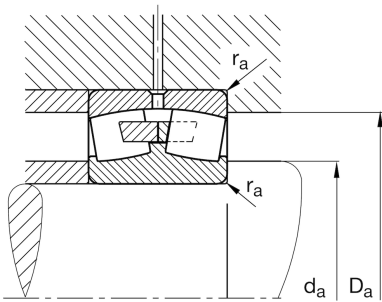
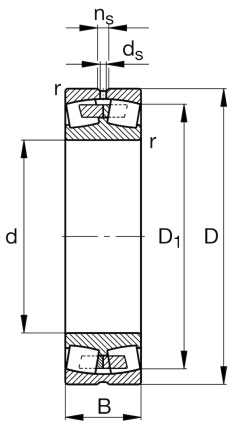
Pendelrollenlager

Schaeffler Material-Nummer:
0167067300000Pendelrollenlager 230...E1A,
Hauptabmessungen nach DIN 635-2

★ Vorzugsprodukt

X-life

Technische Informationen



Temperaturbereich

T_{\min}	-30 °C	Betriebstemperatur min.
T_{\max}	200 °C	Betriebstemperatur max.
	16,473 kg	Gewicht

Hauptabmessungen und Leistungsdaten

d	180 mm	Bohrungsdurchmesser
D	280 mm	Außendurchmesser
B	74 mm	Breite
C_r	1.040.000 N	Dynamische Tragzahl, radial
C_{0r}	1.450.000 N	Statische Tragzahl, radial
C_{ur}	173.000 N	Ermüdungsgrenzbelastung, radial
n_G	2.600 1/min	Grenzdrehzahl
n_{gr}	1.760 1/min	Bezugsdrehzahl

Abmessungen

r_{\min}	2,1 mm	Minimaler Kantenabstand
D_1	254,3 mm	Bohrungsdurchmesser des Außenring
d_s	8 mm	Durchmesser Schmierbohrung
n_s	15 mm	Schmiernutbreite

Anschlußmaße

$d_{a\min}$	190,2 mm	Minimaler Anlagedurchmesser Wellenschulter
$D_{a\max}$	269,8 mm	Maximaler Durchmesser der Gehäuseschulter
$r_{a\max}$	2,1 mm	Maximaler Freistichradius

Zusätzliche Informationen

e	0,23	Grenzwert für F_a/F_r für die Anwendbarkeit der versch. Werte der Faktoren X und Y
Y_1	2,9	Dynamischer Axiallastfaktor
Y_2	4,31	Dynamischer Axiallastfaktor
Y_0	2,83	Statischer Axiallastfaktor