



FAG

★ 23038-E1A-XL-M

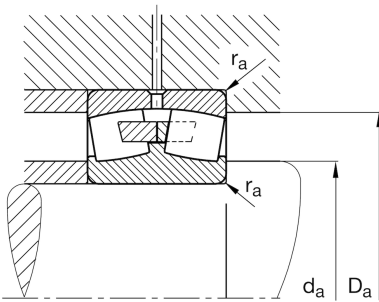
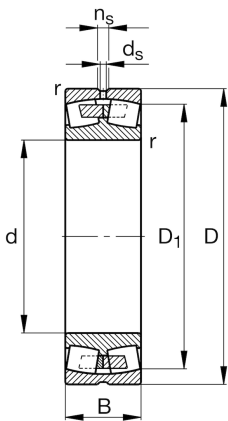
Pendelrollenlager

Schaeffler Material-Nummer:
0190011770000Pendelrollenlager 230...E1A,
Hauptabmessungen nach DIN 635-2

★ Vorzugsprodukt

X-life

Technische Informationen



Temperaturbereich

T_{min}	-30 °C	Betriebstemperatur min.
T_{max}	200 °C	Betriebstemperatur max.
	17,462 kg	Gewicht

Hauptabmessungen und Leistungsdaten

d	190 mm	Bohrungsdurchmesser
D	290 mm	Außendurchmesser
B	75 mm	Breite
C_r	1.080.000 N	Dynamische Tragzahl, radial
C_{0r}	1.550.000 N	Statische Tragzahl, radial
C_{ur}	183.000 N	Ermüdungsgrenzbelastung, radial
n_G	2.490 1/min	Grenzdrehzahl
n_{gr}	1.660 1/min	Bezugsdrehzahl

Abmessungen

r_{min}	2,1 mm	Minimaler Kantenabstand
D_1	264,5 mm	Bohrungsdurchmesser des Außenring
d_s	8 mm	Durchmesser Schmierbohrung
n_s	15 mm	Schmiernutbreite

Anschlußmaße

$d_{a min}$	200,2 mm	Minimaler Anlagedurchmesser Wellenschulter
$D_{a max}$	279,8 mm	Maximaler Durchmesser der Gehäuseschulter
$r_{a max}$	2,1 mm	Maximaler Freistichradius

Zusätzliche Informationen

e	0,23	Grenzwert für F_a/F_r für die Anwendbarkeit der versch. Werte der Faktoren X und Y
Y_1	2,98	Dynamischer Axiallastfaktor
Y_2	4,44	Dynamischer Axiallastfaktor
Y_0	2,92	Statischer Axiallastfaktor