



FAG

★ 23144-BE-XL

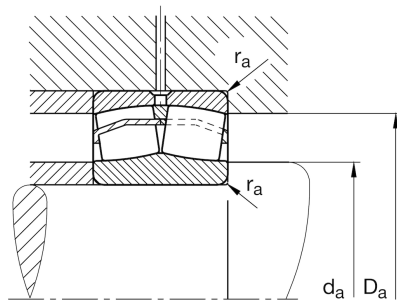
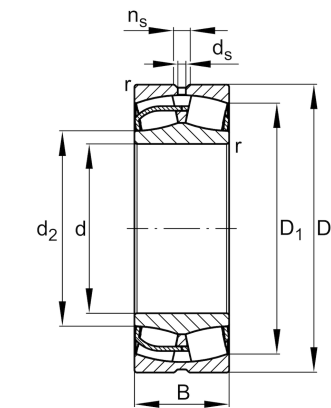
Pendelrollenlager

Schaeffler Material-Nummer:
0604435960000Pendelrollenlager 231...-BE-XL,
symmetrisch mit Bordscheibe

★ Vorzugsprodukt

X-life

Technische Informationen



Temperaturbereich

T_{min}	-30 °C	Betriebstemperatur min.
T_{max}	200 °C	Betriebstemperatur max.
	50,65 kg	Gewicht

Hauptabmessungen und Leistungsdaten

d	220 mm	Bohrungsdurchmesser
D	370 mm	Außendurchmesser
B	120 mm	Breite
C_r	1.860.000 N	Dynamische Tragzahl, radial
C_{0r}	2.700.000 N	Statische Tragzahl, radial
C_{ur}	223.000 N	Ermüdungsgrenzbelastung, radial
n_G	1.860 1/min	Grenzdrehzahl
n_{gr}	1.080 1/min	Bezugsdrehzahl

Abmessungen

r_{min}	4 mm	Minimaler Kantenabstand
D_1	323 mm	Bohrungsdurchmesser des Außenringes
d_2	254,8 mm	Laufbahndurchmesser des Innenringes
d_s	9,5 mm	Durchmesser Schmierbohrung
n_s	17,7 mm	Schmiernutbreite

Anschlußmaße

$d_{a min}$	237 mm	Minimaler Anlagendurchmesser Wellenschulter
$D_{a max}$	353 mm	Maximaler Durchmesser der Gehäuseschulter
$r_{a max}$	3 mm	Maximaler Freistichradius

Zusätzliche Informationen

e	0,31	Grenzwert für F_a/F_r für die Anwendbarkeit der versch. Werte der Faktoren X und Y
Y_1	2,15	Dynamischer Axiallastfaktor
Y_2	3,2	Dynamischer Axiallastfaktor
Y_0	2,1	Statischer Axiallastfaktor