



FAG

## ★ 23148-BE-XL

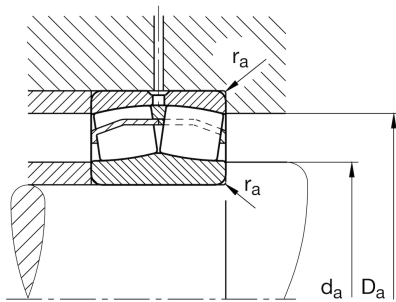
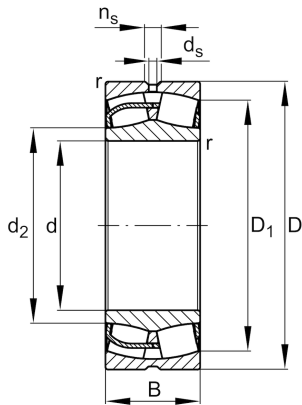
Pendelrollenlager

Schaeffler Material-Nummer:  
0589828680000Pendelrollenlager 231...-BE-XL,  
symmetrisch mit Bordscheibe

★ Vorzugsprodukt

X-life

## Technische Informationen



## Temperaturbereich

$T_{min}$	-30 °C	Betriebstemperatur min.
$T_{max}$	200 °C	Betriebstemperatur max.
	62,465 kg	Gewicht

## Hauptabmessungen und Leistungsdaten

d	240 mm	Bohrungsdurchmesser
D	400 mm	Außendurchmesser
B	128 mm	Breite
$C_r$	2.130.000 N	Dynamische Tragzahl, radial
$C_{0r}$	3.150.000 N	Statische Tragzahl, radial
$C_{ur}$	255.000 N	Ermüdungsgrenzbelastung, radial
$n_G$	1.700 1/min	Grenzdrehzahl
$n_{gr}$	970 1/min	Bezugsdrehzahl

## Abmessungen

$r_{min}$	4 mm	Minimaler Kantenabstand
$D_1$	349,9 mm	Bohrungsdurchmesser des Außenringes
$d_2$	275,9 mm	Laufbahndurchmesser des Innenringes
$d_s$	9,5 mm	Durchmesser Schmierbohrung
$n_s$	17,7 mm	Schmiernutbreite

## Anschlußmaße

$d_{a min}$	257 mm	Minimaler Anlagedurchmesser Wellenschulter
$D_{a max}$	383 mm	Maximaler Durchmesser der Gehäuseschulter
$r_{a max}$	3 mm	Maximaler Freistichradius

**Zusätzliche Informationen**

e	0,31	Grenzwert für $F_a/F_r$ für die Anwendbarkeit der versch. Werte der Faktoren X und Y
$Y_1$	2,18	Dynamischer Axiallastfaktor
$Y_2$	3,24	Dynamischer Axiallastfaktor
$Y_0$	2,13	Statischer Axiallastfaktor