



FAG

★ 23128-E1-XL-TVPB

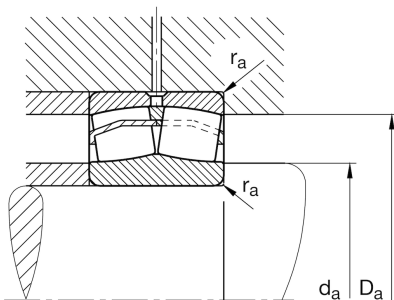
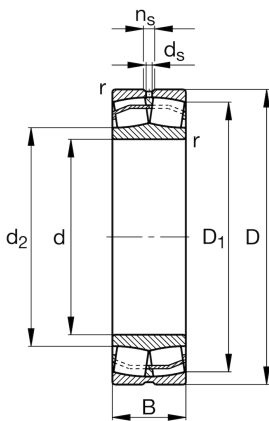
Pendelrollenlager

Schaeffler Material-Nummer:
0190312200000Pendelrollenlager 231...E1,
Hauptabmessungen nach DIN 635-2

★ Vorzugsprodukt

X-life

Technische Informationen



Temperaturbereich

T_{min}	-30 °C	Betriebstemperatur min.
T_{max}	120 °C	Betriebstemperatur max.
	9,713 kg	Gewicht

Hauptabmessungen und Leistungsdaten

d	140 mm	Bohrungsdurchmesser
D	225 mm	Außendurchmesser
B	68 mm	Breite
C_r	760.000 N	Dynamische Tragzahl, radial
C_{0r}	1.010.000 N	Statische Tragzahl, radial
C_{ur}	90.000 N	Ermüdungsgrenzbelastung, radial
n_G	3.000 1/min	Grenzdrehzahl
n_{gr}	1.930 1/min	Bezugsdrehzahl

Abmessungen

r_{min}	2,1 mm	Minimaler Kantenabstand
D_1	201 mm	Bohrungsdurchmesser des Aussenringes
d_2	157,1 mm	Laufbahndurchmesser des Innenringes
d_s	4,8 mm	Durchmesser Schmierbohrung
n_s	9,5 mm	Schmiernutbreite

Anschlußmaße

$d_{a min}$	152 mm	Minimaler Anlagedurchmesser Wellenschulter
$D_{a max}$	213 mm	Maximaler Durchmesser der Gehäuseschulter
$r_{a max}$	2,1 mm	Maximaler Freistichradius

Zusätzliche Informationen

e	0,27	Grenzwert für F_a/F_r für die Anwendbarkeit der versch. Werte der Faktoren X und Y
Y_1	2,49	Dynamischer Axiallastfaktor
Y_2	3,71	Dynamischer Axiallastfaktor
Y_0	2,43	Statischer Axiallastfaktor