



FAG

## ★ 23130-E1-XL-TVPB

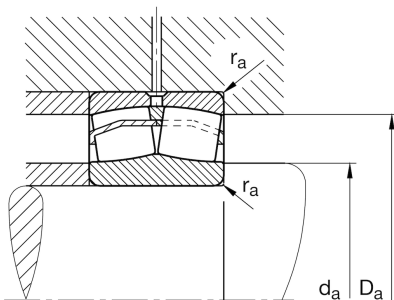
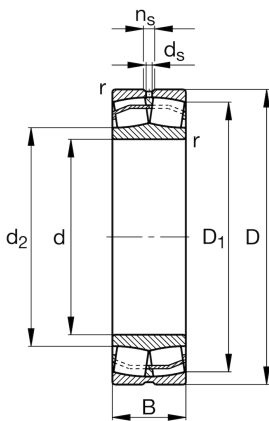
Pendelrollenlager

Schaeffler Material-Nummer:  
0190066830000Pendelrollenlager 231...E1,  
Hauptabmessungen nach DIN 635-2

★ Vorzugsprodukt

X-life

## Technische Informationen



## Temperaturbereich

$T_{min}$	-30 °C	Betriebstemperatur min.
$T_{max}$	120 °C	Betriebstemperatur max.
	14,837 kg	Gewicht

## Hauptabmessungen und Leistungsdaten

d	150 mm	Bohrungsdurchmesser
D	250 mm	Außendurchmesser
B	80 mm	Breite
$C_r$	1.000.000 N	Dynamische Tragzahl, radial
$C_{0r}$	1.330.000 N	Statische Tragzahl, radial
$C_{ur}$	145.000 N	Ermüdungsgrenzbelastung, radial
$n_G$	2.650 1/min	Grenzdrehzahl
$n_{gr}$	1.720 1/min	Bezugsdrehzahl

## Abmessungen

$r_{min}$	2,1 mm	Minimaler Kantenabstand
$D_1$	220,8 mm	Bohrungsdurchmesser des Aussenringes
$d_2$	170,2 mm	Laufbahndurchmesser des Innenringes
$d_s$	6,3 mm	Durchmesser Schmierbohrung
$n_s$	12,2 mm	Schmiernutbreite

## Anschlußmaße

$d_{a min}$	162 mm	Minimaler Anlagendurchmesser Wellenschulter
$D_{a max}$	238 mm	Maximaler Durchmesser der Gehäuseschulter
$r_{a max}$	2,1 mm	Maximaler Freistichradius

**Zusätzliche Informationen**

e	0,29	Grenzwert für $F_a/F_r$ für die Anwendbarkeit der versch. Werte der Faktoren X und Y
$Y_1$	2,32	Dynamischer Axiallastfaktor
$Y_2$	3,45	Dynamischer Axiallastfaktor
$Y_0$	2,26	Statischer Axiallastfaktor