



FAG

## ★ 23120-E1A-XL-M

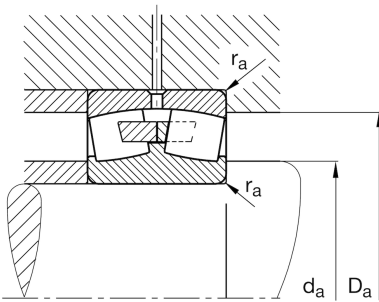
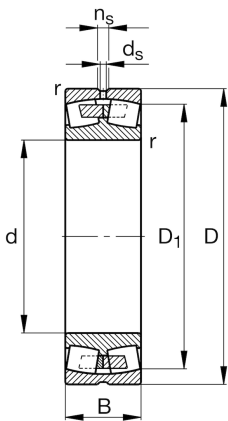
Pendelrollenlager

Schaeffler Material-Nummer:  
0190302820000Pendelrollenlager 231...E1A,  
Hauptabmessungen nach DIN 635-2

★ Vorzugsprodukt

X-life

## Technische Informationen



## Temperaturbereich

$T_{min}$	-30 °C	Betriebstemperatur min.
$T_{max}$	200 °C	Betriebstemperatur max.
	4,394 kg	Gewicht

## Hauptabmessungen und Leistungsdaten

d	100 mm	Bohrungsdurchmesser
D	165 mm	Außendurchmesser
B	52 mm	Breite
$C_r$	450.000 N	Dynamische Tragzahl, radial
$C_{0r}$	570.000 N	Statische Tragzahl, radial
$C_{ur}$	54.000 N	Ermüdungsgrenzbelastung, radial
$n_G$	4.000 1/min	Grenzdrehzahl
$n_{gr}$	2.750 1/min	Bezugsdrehzahl

## Abmessungen

$r_{min}$	2 mm	Minimaler Kantenabstand
$D_1$	146,3 mm	Bohrungsdurchmesser des Außenring
$d_s$	3,2 mm	Durchmesser Schmierbohrung
$n_s$	6,5 mm	Schmiernutbreite

## Anschlußmaße

$d_{a min}$	111 mm	Minimaler Anlagedurchmesser Wellenschulter
$D_{a max}$	154 mm	Maximaler Durchmesser der Gehäuseschulter
$r_{a max}$	2 mm	Maximaler Freistichradius

**Zusätzliche Informationen**

e	0,28	Grenzwert für $F_a/F_r$ für die Anwendbarkeit der versch. Werte der Faktoren X und Y
$Y_1$	2,37	Dynamischer Axiallastfaktor
$Y_2$	3,53	Dynamischer Axiallastfaktor
$Y_0$	2,32	Statischer Axiallastfaktor