

FAG

★ 23122-E1A-XL-M

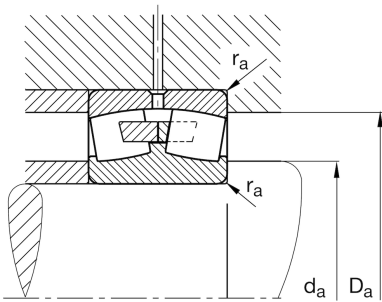
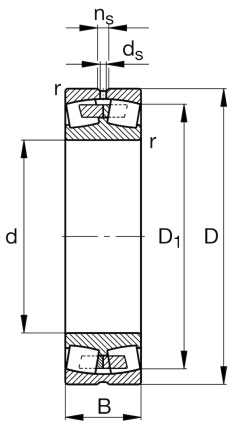
Pendelrollenlager

Schaeffler Material-Nummer:
0190304600000Pendelrollenlager 231...E1A,
Hauptabmessungen nach DIN 635-2

★ Vorzugsprodukt

X-life

Technische Informationen



Temperaturbereich

T_{\min}	-30 °C	Betriebstemperatur min.
T_{\max}	200 °C	Betriebstemperatur max.
	5,528 kg	Gewicht

Hauptabmessungen und Leistungsdaten

d	110 mm	Bohrungsdurchmesser
D	180 mm	Außendurchmesser
B	56 mm	Breite
C_r	530.000 N	Dynamische Tragzahl, radial
C_{0r}	680.000 N	Statische Tragzahl, radial
C_{ur}	62.000 N	Ermüdungsgrenzbelastung, radial
n_G	3.700 1/min	Grenzdrehzahl
n_{gr}	2.550 1/min	Bezugsdrehzahl

Abmessungen

r_{\min}	2 mm	Minimaler Kantenabstand
D_1	160 mm	Bohrungsdurchmesser des Außenring
d_s	4,8 mm	Durchmesser Schmierbohrung
n_s	9,5 mm	Schmiernutbreite

Anschlußmaße

$d_{a\min}$	121 mm	Minimaler Anlagedurchmesser Wellenschulter
$D_{a\max}$	169 mm	Maximaler Durchmesser der Gehäuseschulter
$r_{a\max}$	2 mm	Maximaler Freistichradius

Zusätzliche Informationen

e	0,28	Grenzwert für F_a/F_r für die Anwendbarkeit der versch. Werte der Faktoren X und Y
Y_1	2,41	Dynamischer Axiallastfaktor
Y_2	3,59	Dynamischer Axiallastfaktor
Y_0	2,35	Statischer Axiallastfaktor