

FAG

★ 23130-E1A-XL-M

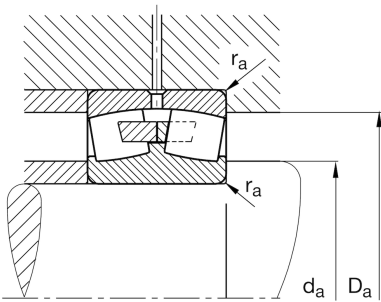
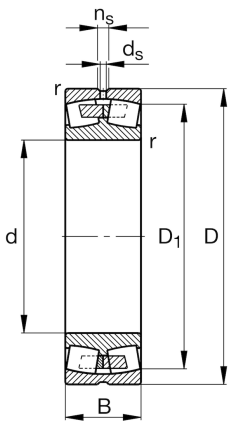
Pendelrollenlager

Schaeffler Material-Nummer:
0190013470000Pendelrollenlager 231...E1A,
Hauptabmessungen nach DIN 635-2

★ Vorzugsprodukt

X-life

Technische Informationen



Temperaturbereich

T_{\min}	-30 °C	Betriebstemperatur min.
T_{\max}	200 °C	Betriebstemperatur max.
	15,7 kg	Gewicht

Hauptabmessungen und Leistungsdaten

d	150 mm	Bohrungsdurchmesser
D	250 mm	Außendurchmesser
B	80 mm	Breite
C_r	1.000.000 N	Dynamische Tragzahl, radial
C_{0r}	1.330.000 N	Statische Tragzahl, radial
C_{ur}	145.000 N	Ermüdungsgrenzbelastung, radial
n_G	2.650 1/min	Grenzdrehzahl
n_{gr}	1.720 1/min	Bezugsdrehzahl

Abmessungen

r_{\min}	2,1 mm	Minimaler Kantenabstand
D_1	220,8 mm	Bohrungsdurchmesser des Außenring
d_s	6,3 mm	Durchmesser Schmierbohrung
n_s	12,2 mm	Schmiernutbreite

Anschlußmaße

$d_{a\min}$	162 mm	Minimaler Anlagedurchmesser Wellenschulter
$D_{a\max}$	238 mm	Maximaler Durchmesser der Gehäuseschulter
$r_{a\max}$	2,1 mm	Maximaler Freistichradius

Zusätzliche Informationen

e	0,29	Grenzwert für F_a/F_r für die Anwendbarkeit der versch. Werte der Faktoren X und Y
Y_1	2,32	Dynamischer Axiallastfaktor
Y_2	3,45	Dynamischer Axiallastfaktor
Y_0	2,26	Statischer Axiallastfaktor