



FAG

## ★ 23138-E1A-XL-M

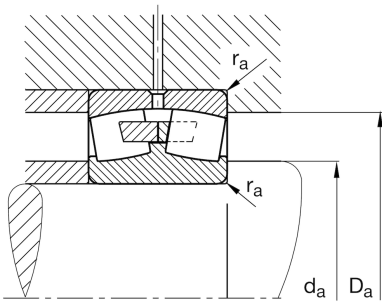
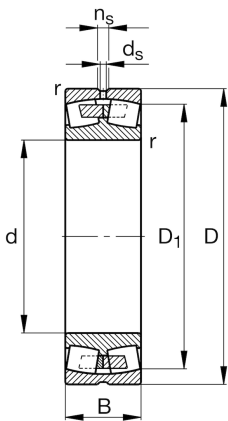
Pendelrollenlager

Schaeffler Material-Nummer:  
0167078420000Pendelrollenlager 231...E1A,  
Hauptabmessungen nach DIN 635-2

★ Vorzugsprodukt

X-life

## Technische Informationen



## Temperaturbereich

$T_{\min}$	-30 °C	Betriebstemperatur min.
$T_{\max}$	200 °C	Betriebstemperatur max.
	33,759 kg	Gewicht

## Hauptabmessungen und Leistungsdaten

d	190 mm	Bohrungsdurchmesser
D	320 mm	Außendurchmesser
B	104 mm	Breite
$C_r$	1.610.000 N	Dynamische Tragzahl, radial
$C_{0r}$	2.220.000 N	Statische Tragzahl, radial
$C_{ur}$	222.000 N	Ermüdungsgrenzbelastung, radial
$n_G$	2.070 1/min	Grenzdrehzahl
$n_{gr}$	1.260 1/min	Bezugsdrehzahl

## Abmessungen

$r_{\min}$	3 mm	Minimaler Kantenabstand
$D_1$	281,6 mm	Bohrungsdurchmesser des Außenring
$d_s$	8 mm	Durchmesser Schmierbohrung
$n_s$	15 mm	Schmiernutbreite

## Anschlußmaße

$d_{a\min}$	204 mm	Minimaler Anlagedurchmesser Wellenschulter
$D_{a\max}$	306 mm	Maximaler Durchmesser der Gehäuseschulter
$r_{a\max}$	2,5 mm	Maximaler Freistichradius

**Zusätzliche Informationen**

e	0,3	Grenzwert für $F_a/F_r$ für die Anwendbarkeit der versch. Werte der Faktoren X und Y
$Y_1$	2,28	Dynamischer Axiallastfaktor
$Y_2$	3,39	Dynamischer Axiallastfaktor
$Y_0$	2,23	Statischer Axiallastfaktor