



FAG

## ★ 23238-BE-XL

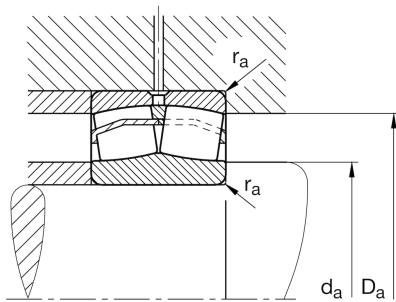
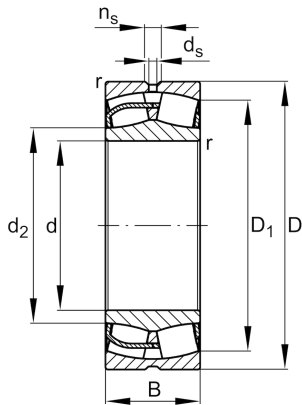
## Pendelrollenlager

Schaeffler Material-Nummer:  
0623412000000Pendelrollenlager 232...-BE-XL,  
symmetrisch mit Bordscheibe

★ Vorzugsprodukt

X-life

## Technische Informationen



## Temperaturbereich

$T_{min}$	-30 °C	Betriebstemperatur min.
$T_{max}$	200 °C	Betriebstemperatur max.
	46,16 kg	Gewicht

## Hauptabmessungen und Leistungsdaten

d	190 mm	Bohrungsdurchmesser
D	340 mm	Außendurchmesser
B	120 mm	Breite
$C_r$	1.740.000 N	Dynamische Tragzahl, radial
$C_{0r}$	2.400.000 N	Statische Tragzahl, radial
$C_{ur}$	206.000 N	Ermüdungsgrenzbelastung, radial
$n_G$	1.990 1/min	Grenzdrehzahl
$n_{gr}$	1.070 1/min	Bezugsdrehzahl

## Abmessungen

$r_{min}$	4 mm	Minimaler Kantenabstand
$D_1$	289 mm	Bohrungsdurchmesser des Außenringes
$d_2$	222,4 mm	Laufbahndurchmesser des Innenringes
$d_s$	9,5 mm	Durchmesser Schmierbohrung
$n_s$	17,7 mm	Schmiernutbreite

## Anschlußmaße

$d_{a min}$	207 mm	Minimaler Anlagedurchmesser Wellenschulter
$D_{a max}$	323 mm	Maximaler Durchmesser der Gehäuseschulter
$r_{a max}$	3 mm	Maximaler Freistichradius

**Zusätzliche Informationen**

e	0,34	Grenzwert für $F_a/F_r$ für die Anwendbarkeit der versch. Werte der Faktoren X und Y
$Y_1$	1,98	Dynamischer Axiallastfaktor
$Y_2$	2,94	Dynamischer Axiallastfaktor
$Y_0$	1,93	Statischer Axiallastfaktor